

1 Общие сведения об изделии

Наименование: Клапан регулирующий двухходовой фланцевый VFD 525.

Назначение: для регулирования расхода рабочих сред, протекающих по трубопроводам.

Рабочие среды: негорючие, взрывобезопасные, нетоксичные, химически нейтральные к материалам деталей газы и жидкости, в том числе водяной пар, воздух, азот, вода, водные растворы этиленгликоля и пропиленгликоля с концентрацией до 60 %.

Температура рабочей среды: от минус 20 °С до плюс 300 °С.

2 Технические характеристики

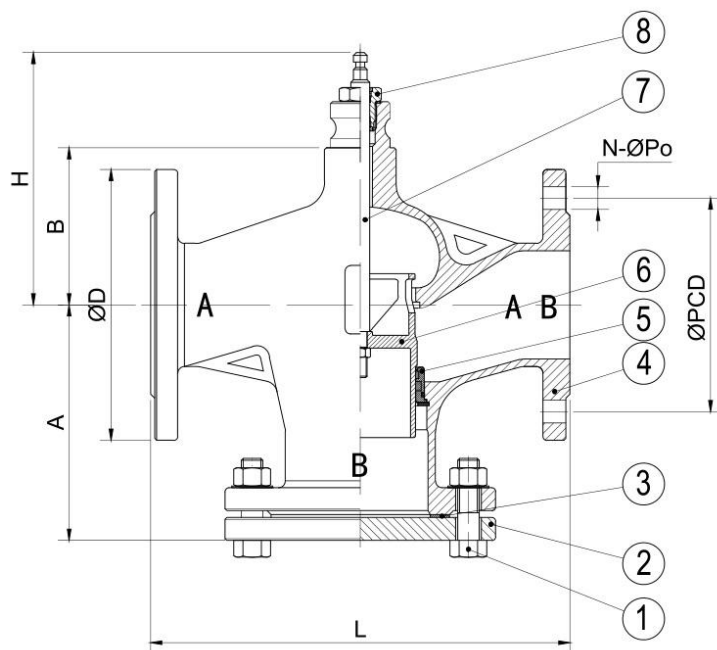


Рисунок 1

Материалы деталей:

- 1 – болты;
- 2 – фланец клапана: прецизионное литье WCB;
- 3 – прокладка: металлографит;
- 4 – корпус: прецизионное литье WCB (аналог сталь СТ25Л);
- 5 – седло: нерж. сталь; уплотнение в затворе: «металл по металлу»;
- 6 – поршень (плунжер): нерж. сталь;
- 7 – шток клапана: нерж. сталь;
- 8 – направляющие и уплотнение штока: PTFE + терморасширенный графит (TRG).

Таблица 1

Наименование параметров		Значение параметров										
Номинальный диаметр DN, мм		15	20	25	32	40	50	65	80	100	125	150
Номинальное давление PN, МПа		2,5										
Условная пропускная способность K _{ву} , м³/ч		0,63	1,6	2,5	6,3	10	10	25	40	63	100	100
		1,0	2,5	4	10	16	16	40	63	100	125	160
		1,6	4	6,3	12,5	20	25	50	80	125	160	200
		2,5	6,3	10	16	25	40	63	100	160	200	300
4										250	300	
Пропускная характеристика		линейная										
Условный ход штока, мм		20									40	
Относительная протечка, % от K _{ву} , не более		0,02										
Максимальный перепад давления на клапане, закрытый ЭИМ*	ЭИМ DAV-1000	1,6	1,4	1,0	0,8	0,6	0,4					
	ЭИМ DAV-1500		1,6	1,6	1,0	0,8	0,5	0,3				
	ЭИМ DAV-3000				1,6	1,4	1,2	1,0	0,8	0,6		
	ЭИМ DAV-5000							1,6	1,4	1,0	0,8	0,6
	ЭИМ DAV-8000										1,0	0,8
Строительная длина L, мм		130	150	160	180	200	230	290	310	350	400	480
Диаметр ØD, мм		95	105	115	140	150	165	185	200	235	270	300
Диаметр ØPCD, мм		65	75	85	100	110	125	145	160	190	220	250
Кол-во отв. N - диаметр отв. ØPo		4-14	4-14	4-14	4-19	4-19	4-19	4-19	8-19	8-22	8-26	8-26
Размер A, мм		82	92	96	110	120	135	165	175	186	220	262
Размер B, мм		64	62	64	45	50	100	115	116	146	160	185
Размер H, мм		139	137	139	120	125	175	190	191	221	235	260
Высота с ЭИМ DAV, мм, не более		400	415	420	430	440	495	545	555	720	735	760
Масса с ЭИМ DAV, кг, не более		6	6	7	9	11	14	23	28	37	53	74

*Для увеличения срока службы и уменьшения уровня шума и вибраций рекомендуется перепад давления на клапане принимать не более 0,2 МПа.

При перепаде давления более 0,4 МПа большая вероятность появления высокого уровня шума и вибраций.

В таблице 1 указаны максимальные перепады давления, при которых гарантируется закрытие электрическим исполнительным механизмом (ЭИМ).

Максимальные перепады давления для базовых исполнений клапанов с ЭИМ выделены в рамках.

Клапаны серии VFD 525 имеют разгруженную конструкцию благодаря балансировочной камере.

Окружающая среда: воздух с температурой от 1 °С до 50 °С, относительной влажностью до 80 % (климатическое исполнение УХЛ 4 по ГОСТ 15150).

Условия окружающей среды для ЭИМ обеспечить в соответствии с требованиями эксплуатационной документации на ЭИМ.

Присоединение к трубопроводу: фланцевое с размерами уплотнительных поверхностей, присоединительными размерами по ГОСТ 33259, исполнение В.

Средний срок службы: не менее 10 лет.

Назначенный срок службы: 10 лет с даты изготовления.

3 Комплектность

Клапан VFD 525 - 1 шт;
Паспорт - 1 экз;

4 Свидетельство о приемке

Клапан регулирующий двухходовой фланцевый VFD 525 DN _____ Kvy _____ № _____ признан выдержавшим приемо-сдаточные испытания.

Дата изготовления _____

Подпись _____ (ФИО)



5 Гарантийные обязательства

Гарантийный срок - 24 месяца. Гарантийный срок исчисляется со дня ввода изделия в эксплуатацию, но не позднее 6 месяцев со дня продажи при соблюдении правил транспортировки, хранения, монтажа и эксплуатации.

Дата ввода в эксплуатацию подтверждается актом ввода в эксплуатацию (наладки), при его отсутствии гарантийный срок исчисляется со дня продажи.

Гарантийный срок хранения - 24 месяца.

По вопросам качества обращаться на предприятие-изготовитель ООО «ДАВ контроль» по адресу: 223027, Минская область, Минский район, Боровлянский с/с, д. Королев Стан, ул. Школьная, 2А, каб. 202. Тел.: +375 (29) 502-14-87.



ООО "ДАВ контроль"

Клапан регулирующий двухходовой фланцевый VFD 525

(материал корпуса – сталь)



ПАСПОРТ