

1 Общие сведения об изделии

Наименование: Клапан трехходовой фланцевый VFD 525-3.

Назначение: для регулирования расхода, смешивания или разделения рабочих сред, протекающих по трубопроводам.

Рабочие среды: негорючие, взрывобезопасные, нетоксичные, химически нейтральные к материалам деталей газы и жидкости, в том числе водяной пар, воздух, азот, вода, водные растворы этиленгликоля и пропиленгликоля с концентрацией до 60 %.

Температура рабочей среды: от минус 20 °С до плюс 300 °С.

2 Технические характеристики

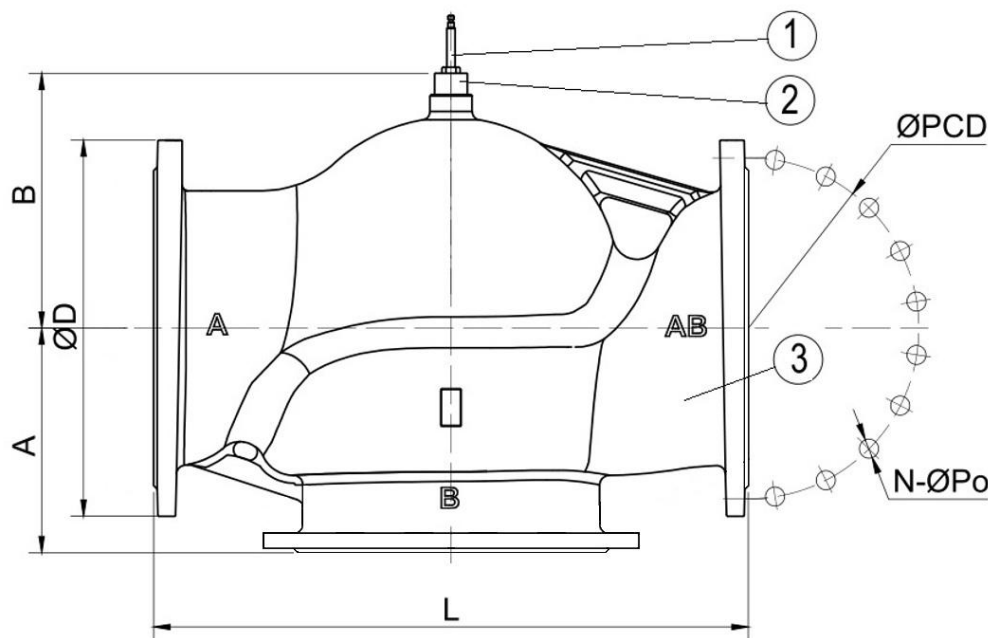


Рисунок 1

Материалы деталей:

1 – шток клапана: нерж. сталь;

2 – направляющие и уплотнение штока: PTFE + терморасширенный графит (TRG);

3 – корпус: прецизионное литье WCB (аналог сталь CT25L);

б/п – седло: нерж. сталь; уплотнение в затворе: «металл по металлу»;

б/п – поршень (плунжер): нерж. сталь.

В таблице 1 указаны максимальные перепады давления, при которых гарантируется закрытие электрическим исполнительным механизмом (ЭИМ).

Таблица 1

Наименование параметров	Значение параметров							
	200	250	300	350	400	450	500	600
Номинальный диаметр DN, мм	200	250	300	350	400	450	500	600
Номинальное давление PN, МПа	2,5							
Условная пропускная способность K _{vy} , м³/ч	250	400	630	1000	2200	2600	3200	3400
	300	630	900	1250	2400**	2800**	3400**	3800**
	400	900	1000	1600				
	630		1400**	2000**				
Пропускная характеристика	A-AB - равнопроцентная; B-AB - линейная							
Условный ход штока, мм	40				40; 60; 100			
Относительная протечка, % от K _{vy} , не более	0,02							
Максимальный перепад давления на клапане, МПа* закрываемый ЭИМ,	ЭИМ DAV-8000	0,2	0,1					
	ЭИМ DAV-12000	0,3	0,2	0,1				
	ЭИМ DAV-16000		0,3	0,2	0,1			
	ЭИМ DAV-26000					0,3	0,2	0,1
	ЭИМ DAV-60000						0,3	0,2
Строительная длина L, мм	495	622	698	787	914	978	978	1350
Диаметр ØD, мм	340	405	460	520	580	640	715	840
Диаметр ØPCD, мм	295	355	410	470	525	585	650	770
Кол-во отв. N - диаметр отв. ØPo	12-23	12-26	12-26	16-26	16-30	20-30	20-33	20-36
Размер А, мм	165	203	285	290	по запросу	по запросу	по запросу	по запросу
Размер В, мм	195	237	272	325	400	435	по запросу	по запросу
Высота с ЭИМ DAV, мм, не более	1145	1225	1305	1405	1515	1610	по запросу	по запросу
Масса с ЭИМ DAV, кг, не более	105	135	255	280	по запросу	по запросу	545	1025

*Для увеличения срока службы и уменьшения уровня шума и вибраций рекомендуется перепад давления на клапане принимать не более 0,2 МПа.

При перепаде давления более 0,4 МПа большая вероятность появления высокого уровня шума и вибраций.

** **Возможное исполнение K_{vy} по специальному заказу, с изменением при необходимости хода штока (см. таблицу (ВНИМАНИЕ: учитывайте при подборе ЭИМ)).**

При использовании клапана для смешивания рабочая среда подается в патрубки «А» и «В», смесь выходит из патрубка «АВ».

При использовании клапана для разделения рабочая среда подается в патрубок «АВ», выходит из патрубков «А» и «В».

Окружающая среда: воздух с температурой от 1 °С до 50 °С, относительной влажностью до 80 % (климатическое исполнение УХЛ 4 по ГОСТ 15150).

Условия окружающей среды для ЭИМ обеспечить в соответствии с требованиями эксплуатационной документации на ЭИМ.

Присоединение к трубопроводу: фланцевое с размерами уплотнительных поверхностей, присоединительными размерами по ГОСТ 33259, исполнение В.

Средний срок службы: не менее 10 лет.

Назначенный срок службы: 10 лет с даты изготовления.

3 Комплектность

Клапан VFD 525-3
Паспорт

- 1 шт;
- 1 экз;

4 Свидетельство о приемке

Клапан трехходовой фланцевый
VFD 525-3 DN _____ Kvy _____ № _____
признан выдержавшим приемо-сдаточные испытания.

Дата изготовления _____

Подпись _____ (ФИО)



5 Гарантийные обязательства

Гарантийный срок - 24 месяца. Гарантийный срок исчисляется со дня ввода изделия в эксплуатацию, но не позднее 6 месяцев со дня продажи при соблюдении правил транспортировки, хранения, монтажа и эксплуатации.

Дата ввода в эксплуатацию подтверждается актом ввода в эксплуатацию (наладки), при его отсутствии гарантийный срок исчисляется со дня продажи.

Гарантийный срок хранения - 24 месяца.

По вопросам качества обращаться на предприятие-изготовитель ООО «ДАВ контроль» по адресу: 223027, Минская область, Минский район, Боровлянский с/с, д. Королев Стан, ул. Школьная, 2А, каб. 202. Тел.: +375 (29) 502-14-87.



ООО "ДАВ контроль"

**Клапан трехходовой
фланцевый VFD 525-3**
(материал корпуса – сталь)



ПАСПОРТ