

## 1 Общие сведения об изделии

**Наименование:** Клапан трехходовой фланцевый VFD 525-3.

**Назначение:** для регулирования расхода, смешивания или разделения рабочих сред, протекающих по трубопроводам.

**Рабочие среды:** негорючие, взрывобезопасные, нетоксичные, химически нейтральные к материалам деталей газы и жидкости, в том числе водяной пар, воздух, азот, вода, водные растворы этиленгликоля и пропиленгликоля с концентрацией до 60 %.

**Температура рабочей среды:** от минус 20 °С до плюс 300 °С.

## 2 Технические характеристики

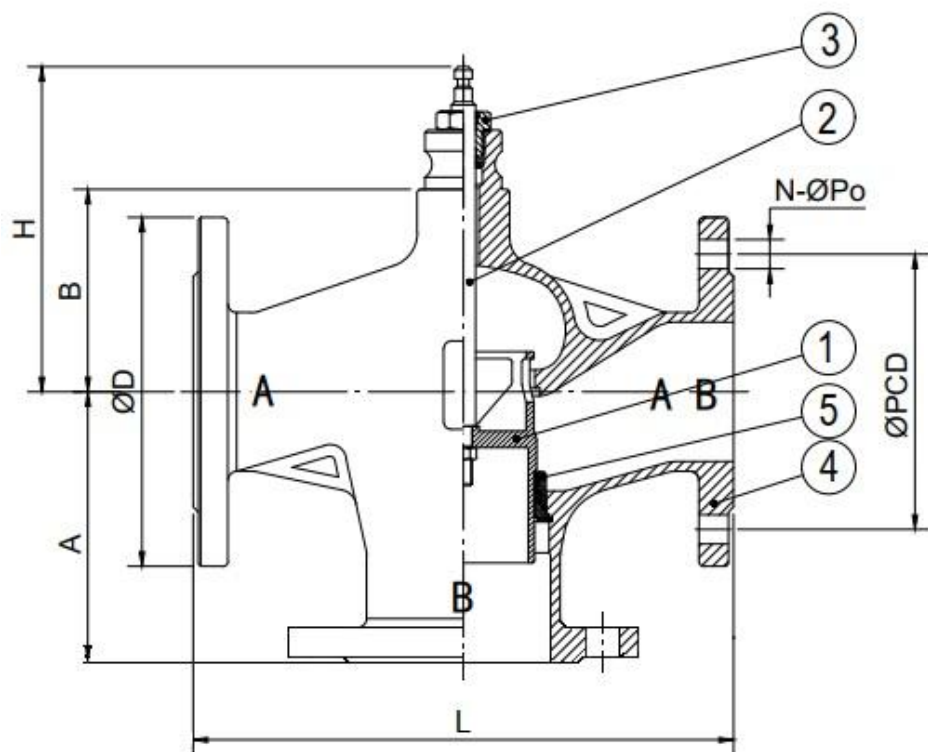


Рисунок 1

### Материалы деталей:

- 1 – поршень (плунжер): нерж. сталь;
- 2 – шток клапана: нерж. сталь;
- 3 – направляющие и уплотнение штока: PTFE + терморасширенный графит (ТРГ);
- 4 – корпус: прецизионное литье WCB (аналог сталь CT25JI);
- 5 – седло: нерж. сталь; уплотнение в затворе: «металл по металлу».

Таблица 1

Наименование параметров		Значение параметров										
		15	20	25	32	40	50	65	80	100	125	150
Номинальный диаметр DN, мм		2,5										
Номинальное давление PN, МПа		2,5										
Условная пропускная способность K <sub>vy</sub> , м³/ч		0,63 1,25 1,6 2,5 4	5 6,3	8 10	12,5 16	20 25	32 40	50 63	80 100	125 160	160 200 250	250 300 400
Пропускная характеристика		A-AB - равнопроцентная; B-AB - линейная										
Условный ход штока, мм		20										
Относительная протечка, % от K <sub>vy</sub> , не более		0,02										
Максимальный перепад давления на клапане, закрываемом ЭИМ, МПа*	ЭИМ DAV-1000	1,6	1,2	0,8	0,5							
	ЭИМ DAV-1500		1,6	1,6	1,0	0,6	0,4					
	ЭИМ DAV-3000				1,6	1,4	1,2	0,8	0,6	0,4		
	ЭИМ DAV-5000							1,2	1,0	0,8	0,6	0,4
	ЭИМ DAV-8000										1,0	0,8
Строительная длина L, мм		130	150	160	180	200	230	290	310	350	400	480
Диаметр ØD, мм		95	105	115	140	150	165	185	200	220	250	285
Диаметр ØPCD, мм		65	75	85	100	110	125	145	160	180	210	240
Кол-во отв. N - диаметр отв. ØPo		4-14	4-14	4-14	4-19	4-19	4-19	4-19	8-19	8-19	8-19	8-23
Размер A, мм		65	75	80	90	100	115	145	155	166	200	240
Размер B, мм		63	63	63	60	60	100	115	115	146	159	186
Размер H, мм		159	159	159	156	156	196	231	231	262	275	303
Высота с ЭИМ DAV, мм, не более		400	415	420	430	440	495	545	555	720	735	760
Масса с ЭИМ DAV, кг, не более		7	8	9	11	13	15	25	30	40	58	80

\*Для увеличения срока службы и уменьшения уровня шума и вибраций рекомендуется перепад давления на клапане принимать не более 0,2 МПа.

При перепаде давления более 0,4 МПа большая вероятность появления высокого уровня шума и вибраций.

В таблице 1 указаны максимальные перепады давления, при которых гарантируется закрытие электрическим исполнительным механизмом (ЭИМ).

Максимальные перепады давления для базовых исполнений клапанов с ЭИМ выделены в рамках.

При использовании клапана для смешивания рабочая среда подается в патрубки «А» и «В», смесь выходит из патрубка «АВ».

При использовании клапана для разделения рабочая среда подается в патрубков «АВ», выходит из патрубков «А» и «В».

Окружающая среда: воздух с температурой от 1 °С до 50 °С, относительной влажностью до 80 % (климатическое исполнение УХЛ 4 по ГОСТ 15150).

Условия окружающей среды для ЭИМ обеспечить в соответствии с требованиями эксплуатационной документации на ЭИМ.

Присоединение к трубопроводу: фланцевое с размерами уплотнительных поверхностей, присоединительными размерами по ГОСТ 33259, исполнение В.

Средний срок службы: не менее 10 лет.

Назначенный срок службы: 10 лет с даты изготовления.

### 3 Комплектность

Клапан VFD 525-3

- 1 шт;

Паспорт

- 1 экз;

### 4 Свидетельство о приемке

Клапан трехходовой фланцевый  
VFD 525-3 DN \_\_\_\_\_ Кву \_\_\_\_\_ №  
\_\_\_\_\_ признан выдержавшим приемо-сдаточные испытания.

Дата изготовления \_\_\_\_\_

Подпись \_\_\_\_\_ (ФИО)



### 5 Гарантийные обязательства

Гарантийный срок - 24 месяца. Гарантийный срок исчисляется со дня ввода изделия в эксплуатацию, но не позднее 6 месяцев со дня продажи при соблюдении правил транспортировки, хранения, монтажа и эксплуатации.

Дата ввода в эксплуатацию подтверждается актом ввода в эксплуатацию (наладки), при его отсутствии гарантийный срок исчисляется со дня продажи.

Гарантийный срок хранения - 24 месяца.

По вопросам качества обращаться на предприятие-изготовитель ООО «ДАВ контроль» по адресу: 223027, Минская область, Минский район, Боровлянский с/с, д. Королев Стан, ул. Школьная, 2А, каб. 202. Тел.: +375 (29) 502-14-87.



ООО "ДАВ контроль"

**Клапан трехходовой  
фланцевый VFD 525-3**  
(материал корпуса – сталь)



**ПАСПОРТ**