

1 Общие сведения об изделии

Наименование: Клапан трехходовой фланцевый VFD 316.

Назначение: для регулирования расхода, смешивания или разделения рабочих сред, протекающих по трубопроводам.

Рабочие среды: негорючие, взрывобезопасные, нетоксичные, химически нейтральные к материалам деталей жидкости, в том числе вода, водные растворы этиленгликоля и пропиленгликоля с концентрацией до 60 %.

Температура рабочей среды: от минус 20 °С до плюс 150 °С.

2 Технические характеристики

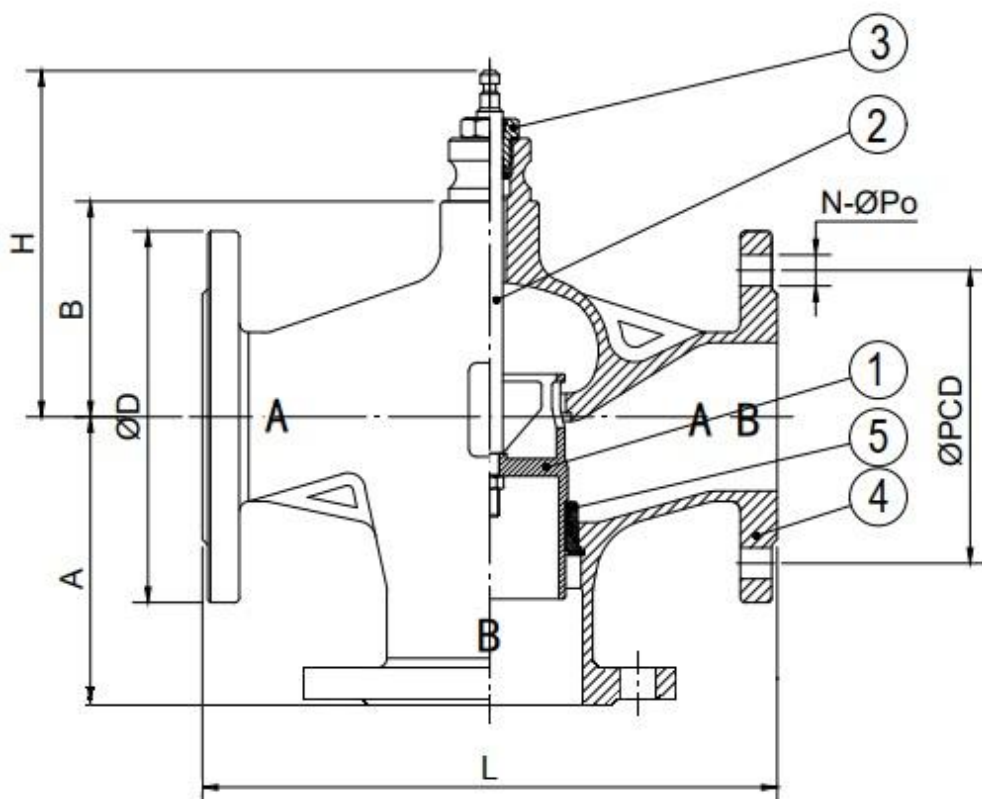


Рисунок 1

Материалы деталей:

- 1 – поршень (плунжер): нерж. сталь;
- 2 – шток клапана: нерж. сталь;
- 3 – узел уплотнения штока: нерж. сталь+VITON+PTFE;
- 4 – корпус: ковкий чугун КЧ (EN-JS1025 или EN-JS1049);
- 5 – седло в сборе: нерж. сталь+VITON+PTFE;

Таблица 1

Наименование параметров		Значение параметров										
Номинальный диаметр DN, мм		15	20	25	32	40	50	65	80	100	125	150
Номинальное давление PN, МПа		1,6 **										
Условная пропускная способность K _{vy} , м³/ч		0,63 1,25 1,6 2,5 4	5 6,3	8 10	12,5 16	20 25	32 40	50 63	80 100	125 160	160 200 250	250 300 400
Пропускная характеристика		A-AB - равнопроцентная; B-AB - линейная										
Условный ход штока, мм		20									40	
Относительная протечка, % от K _{vy} , не более		0,05										
Максимальный перепад давления на клапане, закрытый ЭИМ, МПа*	ЭИМ DAV-1000	1,6	1,2	0,8	0,5							
	ЭИМ DAV-1500		1,6	1,6	1,0	0,6	0,4					
	ЭИМ DAV-3000				1,6	1,4	1,2	0,8	0,6	0,4		
	ЭИМ DAV-5000							1,2	1,0	0,8	0,6	0,4
	ЭИМ DAV-8000										1,0	0,8
Строительная длина L, мм		130	150	160	180	200	230	290	310	350	400	480
Диаметр ØD, мм		95	105	115	140	150	165	185	200	220	250	285
Диаметр ØPCD, мм		65	75	85	100	110	125	145	160	180	210	240
Кол-во отв. N - диаметр отв. ØPo		4-14	4-14	4-14	4-19	4-19	4-19	4-19	8-19	8-19	8-19	8-23
Размер A, мм		65	75	80	90	100	115	145	155	166	200	240
Размер B, мм		63	63	63	60	60	100	115	115	146	159	186
Размер H, мм		159	159	159	156	156	196	231	231	262	275	303
Высота с ЭИМ DAV, мм, не более		400	415	420	430	440	495	545	555	720	735	760
Масса с ЭИМ DAV, кг, не более		7	8	9	11	13	15	25	30	40	58	80

*Для увеличения срока службы и уменьшения уровня шума и вибраций рекомендуется перепад давления на клапане принимать не более 0,2 МПа.

При перепаде давления более 0,4 МПа большая вероятность появления высокого уровня шума и вибраций.

В таблице 1 указаны максимальные перепады давления, при которых гарантируется закрытие электрическим исполнительным механизмом (ЭИМ).

Максимальные перепады давления для базовых исполнений клапанов с ЭИМ выделены в рамках.

**Максимальные рабочие давления в зависимости от температуры рабочей среды для клапанов из ковкого чугуна приведены в таблице 2.

При использовании клапана для смешивания рабочая среда подается в патрубки «А» и «В», смесь выходит из патрубка «АВ».

При использовании клапана для разделения рабочая среда подается в патрубок «АВ», выходит из патрубков «А» и «В».

Таблица 2

Температура рабочей среды, °С	Максимальные рабочие давления, МПа
	КЧ (JS1025) - PN 1,6 МПа КЧ (JS1049) - PN 1,6 МПа
1	1,6
120	1,6
150	1,44

Окружающая среда: воздух с температурой от 1 °С до 50 °С, относительной влажностью до 80 % (климатическое исполнение УХЛ 4 по ГОСТ 15150).

Условия окружающей среды для ЭИМ обеспечить в соответствии с требованиями эксплуатационной документации на ЭИМ.

Присоединение к трубопроводу: фланцевое с размерами уплотнительных поверхностей, присоединительными размерами по ГОСТ 33259, исполнение В.

Средний срок службы: не менее 10 лет.

Назначенный срок службы: 10 лет с даты изготовления.

3 Комплектность

Клапан VFD 316 - 1 шт;
Паспорт - 1 экз;

4 Свидетельство о приемке

Клапан трехходовой фланцевый
VFD 316 DN _____ Kvy _____ № _____
признан выдержавшим прямо-сдаточные испытания.

Дата изготовления _____

Подпись _____ (ФИО)



5 Гарантийные обязательства

Гарантийный срок - 24 месяца. Гарантийный срок исчисляется со дня ввода изделия в эксплуатацию, но не позднее 6 месяцев со дня продажи при соблюдении правил транспортировки, хранения, монтажа и эксплуатации.

Дата ввода в эксплуатацию подтверждается актом ввода в эксплуатацию (наладки), при его отсутствии гарантийный срок исчисляется со дня продажи.

Гарантийный срок хранения - 24 месяца.

По вопросам качества обращаться на предприятие-изготовитель ООО «ДАВ контроль» по адресу: 223027, Минская область, Минский район, Боровлянский с/с, д. Королев Стан, ул. Школьная, 2А, каб. 202. Тел.: +375 (29) 502-14-87.



ООО "ДАВ контроль"

Клапан трехходовой фланцевый VFD 316

(материал корпуса – чугун)



ПАСПОРТ