

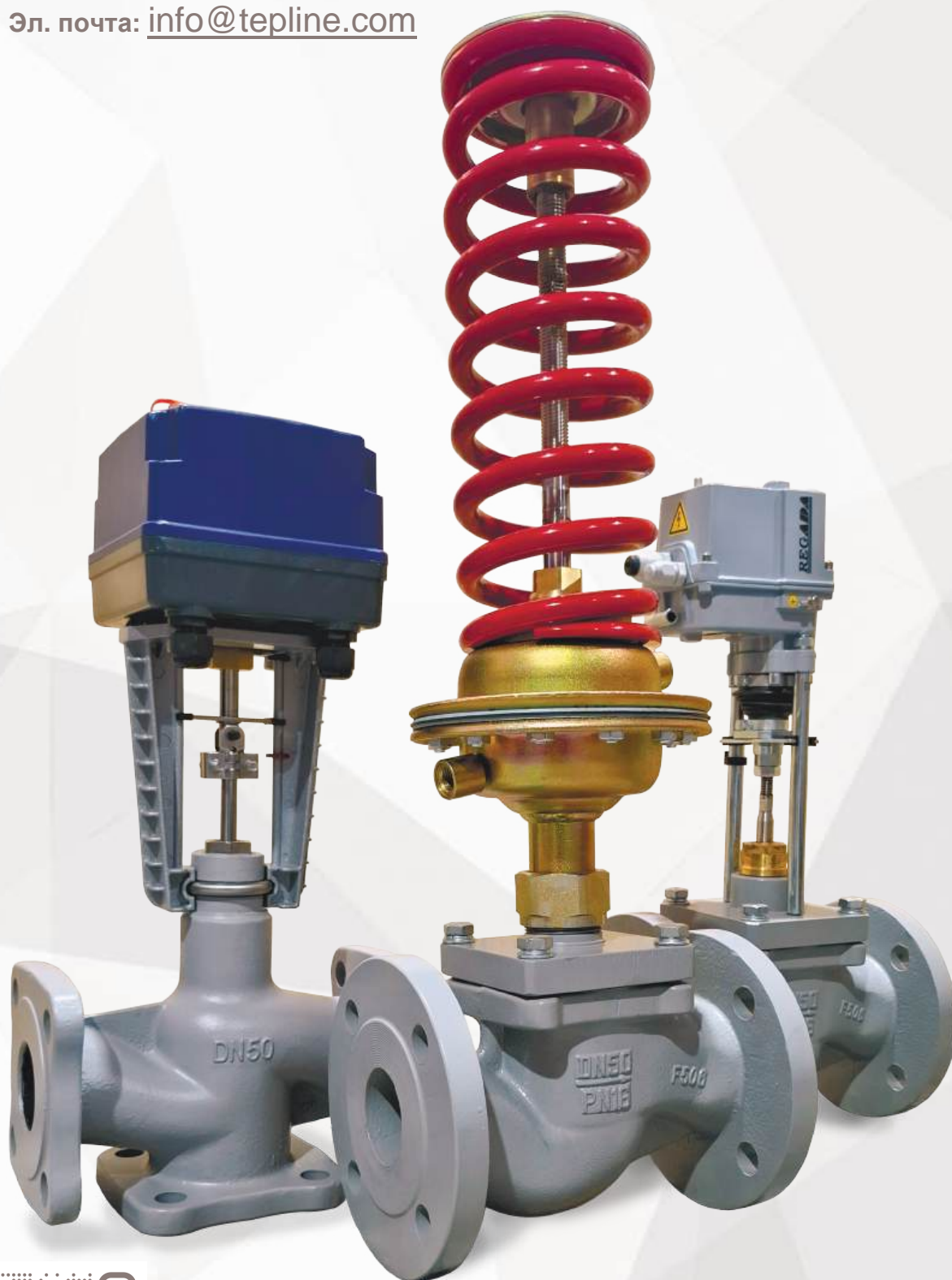
ЭНЕРГОТЕХНОМАШ

Официальный дилер АО «ЭНЕРГОТЕХНОМАШ»

ООО «ТЕПЛАЙН» www.tepline.com

Телефоны: 8 800 201 66 02 | 8 99 66 22 63 00

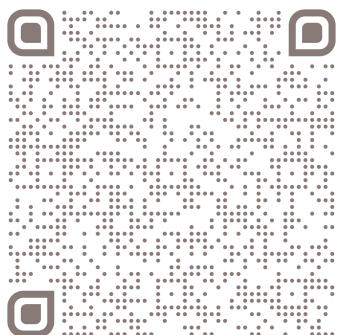
Эл. почта: info@tepline.com



КАТАЛОГ ПРОДУКЦИИ

Регулирующая арматура

2026





АО «Энерготехномаш» является производителем регулирующей трубопроводной арматуры для автоматизированных систем теплоснабжения, водоснабжения и других технологических систем, в том числе для атомной промышленности.

С момента основания, целью предприятия АО «Энерготехномаш» является непрерывное улучшение потребительских качеств выпускаемой продукции, точные сроки поставки и высококачественное постпродажное обслуживание.

Таким образом, за 25 лет существования наша компания получила большой опыт в разработке приборов, которые отвечают современным требованиям рынка. Благодаря этому мы приобрели надежных партнёров и благодарных клиентов.



Система менеджмента качества предприятия сертифицирована на соответствие требованиям международного стандарта ISO 9001:2015.

Предприятие имеет лицензию дающую право на конструирование и изготовление оборудования для объектов АЭС.



Высокая профессиональная квалификация сотрудников АО «Энерготехномаш» позволяет справляться с самыми сложными задачами, подготавливать оптимальные технические решения, постоянно улучшать технологические процессы для эффективного использования имеющегося оборудования, сокращать время изготовления и повышать надежность изготавливаемого оборудования.

На предприятии используется модель управления, сочетающая методы бережливого производства с системой эффективного управления процессами, постоянно внедряются инновационные технологии и используются новые материалы для производства продукции отличного качества.

Мы учитываем повышающиеся требования к качеству и функциональности регулирующей арматуры, а так же пожелания наших клиентов. Поэтому постоянно расширяем ассортимент и возможности выпускаемой нами продукции.





АО «Энерготехномаш»: качество — наш главный приоритет!

Мы гарантируем 100% контроль качества всей выпускаемой продукции. Каждый этап производства находится под пристальным вниманием наших специалистов.

Работаем для вас:

- Помогаем с подбором оборудования;
- Обеспечиваем гарантийное обслуживание;
- Консультируем по вопросам эксплуатации;
- Взаимодействуем как с покупателями, так и с эксплуатирующими организациями.

Наши преимущества:

- Современное испытательное оборудование;
- Высококачественные материалы и комплектующие;
- Строгий контроль технических характеристик;
- Сертификация по требованиям Таможенного союза.

Безопасность и надёжность — основа нашей работы. Мы используем только проверенные материалы и современное оборудование для создания продукции, которая отвечает самым высоким стандартам качества.

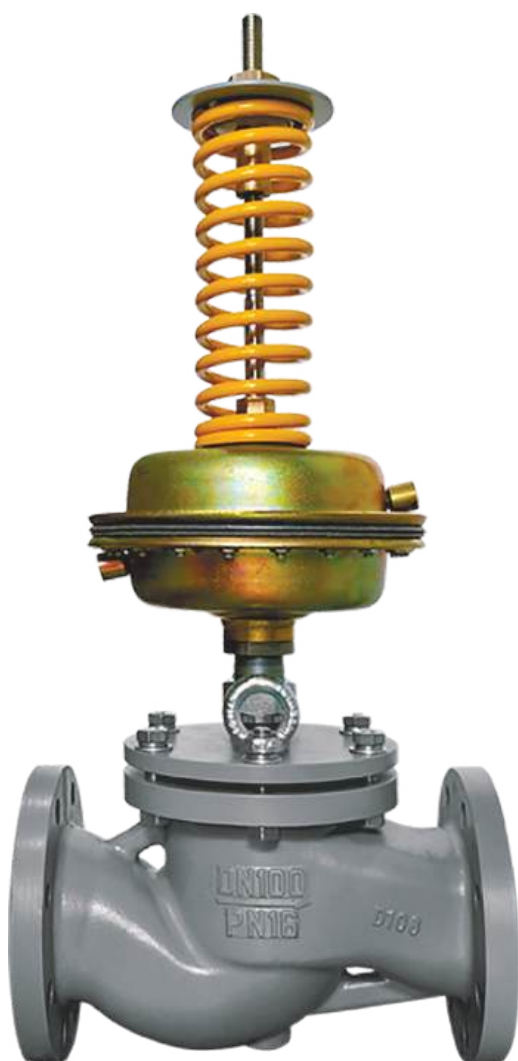
Готовы ответить на все ваши вопросы и помочь с выбором оптимального решения для ваших задач!



СОДЕРЖАНИЕ

1. Регуляторы УРРД® универсальные регуляторы расхода и давления	6
1.1 Регулятор давления «после себя»	8
1.2 Регулятор давления «после себя» запорный	10
1.3 Регулятор перепада давления	12
1.4 Регулятор давления «до себя»	14
1.5 Регулятор давления «после себя» для насыщенного и перегретого пара	16
1.5.1 Водяной затвор	18
1.6 Регулятор расхода	19
1.7 Регулятор перепуска	21
1.8 Регулятор с пилотным управлением	24
2. Клапаны регулирующие с электрическими приводами	26
2.1 Клапаны запорно-регулирующие односедельные ЗРК	28
2.2 Клапаны регулирующие односедельные РК	30
2.3 Клапаны регулирующие односедельные РК для пара	32
3. Клапаны регулирующие трехходовые с электрическими приводами	36
3.1 Клапаны регулирующие трехходовые ТРК до 150°С	38
3.2 Клапаны регулирующие трехходовые ТРК до 280°С	40
4. Прямоходные электрические исполнительные механизмы (приводы)	44
4.1 Электрические исполнительные механизмы (ЭИМ) Regada	44
4.2 Электрические исполнительные механизмы (ЭИМ) LEA	44
4.3 Электрические исполнительные механизмы (ЭИМ) VTM	45
5. Клапаны регулирующие и запорно-регулирующие односедельные с мембранным пневматическим исполнительным механизмом (МИМ)	46
5.1 Клапаны односедельные с МИМ	48
5.2 Клапаны односедельные с МИМ для пара	50
5.3 Мембранные пневматические исполнительные механизмы (МИМ)	52
5.4 Цифровой электропневмопозиционер марки L8-300 LSM	53
5.5 Электропневмопозиционер марки НЕР-16-РТМ	53
6. Регуляторы температуры прямого действия РТПД	56
7. Клапаны питания котлов	59
7.1 Клапаны питания котлов КРП-50М	60
7.2 Клапаны питания котлов с электроприводом КРП-50Мэ	61
7.3 Клапаны питания котлов дисковые КРП-50Мд	62
8. Регуляторы давления РД-3М	64

1. Регуляторы УРРД® универсальные регуляторы расхода и давления



15-300 мм



1,6; 2,5; 4,0 МПа



До 150°С;
До 220°С и 350°С



0,1% от Kvy;
0% от Kvy



СЧ 25, ВЧ40,
СТ 25Л, СТ 09Г2С,
СТ 12Х18Н9ТЛ



У, ХЛ, УХЛ



0,01-1,2 МПа

Назначение

Регуляторы УРРД® предназначены для автоматического поддержания постоянного давления, перепада давления и расхода на вводах жилых, общественных, промышленных зданий, объектах теплоснабжения, водоснабжения, насосных станциях, тепловых пунктах и других технологических объектах.

Регуляторы УРРД® также могут быть использованы как исполнительные устройства, управляемые пилотными устройствами РД-3М, ПТ-1-1 и другими гидравлическими регуляторами.

Принцип работы

Принцип действия регулятора УРРД основан на уравнивании силы, создаваемой давлением или разностью давлений регулируемой среды на чувствительный элемент – мембрану, силой упругой деформации настроечной пружины. Возникшее при этом усилие на мембране через шток передается на плунжер. Заданное значение регулируемого параметра (давления, перепада давления) определяется усилием настроечной пружины. При отклонении параметра от заданного значения равновесие сил, действующих на мембрану, нарушается, что приводит к перемещению плунжера в ту или иную сторону и поддержанию регулируемой величины в заданных пределах. При перемещении плунжера изменяется площадь сечения проходного отверстия и, соответственно, давление (перепад давления) регулируемой среды, проходящей через регулятор.

Технические характеристики

Номинальное давление, PN, МПа	1,6; 2,5; 4,0*	
Температура регулируемой среды, °С	До 150	До 220 и 350
Регулируемая среда	Холодная и горячая вода; (воздух, жидкие и газообразные среды, нейтральные к материалам регулятора, нефть и нефтепродукты, масла, растворы кислот и щелочей)*	Насыщенный и перегретый пар
Номинальный диаметр, DN, мм	15-300	
Диапазон настройки регулятора, МПа	0,01-0,07 0,05-0,3 0,1-0,6 0,3-1,2	
Относительная влажность воздуха, %	до 80	
Зона пропорциональности, не более	16% от верхнего предела настройки	
Зона нечувствительности, не более	2,5% от верхнего предела настройки	
Климатическое исполнение по ГОСТ 15150-69	УХЛ, У*, ХЛ*	

* изготовление по специальному заказу

Преимущества

- Возможность изменения значения K_{vy} , путем замены обтекателя без применения спец. инструментов.
- Применение подшипника под настроечной гайкой обеспечивает плавную настройку регулятора.
- Производство УРРД в запорном исполнении (класс герметичности «А», 0% от K_{vy}).
- Надежный сальниковый узел: показатель надежности до 1 200 000 циклов на полном ходе.
- Конструкция регулятора позволяет выполнить замену гидропривода без демонтажа с трубопровода.
- Совместно с регулятором поставляется комплект монтажных частей.

Комплект монтажных частей

Состав КМЧ	Количество	Тип регулятора
1. Импульсная трубка Ø6×1 с накидными гайками М12×1,5. 2. Штуцер для подключения импульсной трубки (М12×1,5) к мембранному исполнительному механизму (К1/4").	1 комплект	УРРД-НО-РД, УРРД-НЗ-РД
3. Штуцер для присоединения к трубопроводу с наружными резьбами G1/2"-М12×1,5. 4*. Тройник (штуцер 034) для подключения импульсной трубки (М12×1,5) и манометра (М20×1,5) к мембранному исполнительному механизму (К1/4"). 5*. Технический манометр.	2 комплекта	УРРД-НО-РПД, УРРД-НО-РР, УРРД-НЗ-РП

* не входит в стандартный состав КМЧ. Приобретается отдельно

Гарантии

Гарантийный срок эксплуатации – 18 месяцев со дня ввода в эксплуатацию, но не более 24 месяцев со дня отгрузки, при соблюдении потребителем условий хранения, монтажа и эксплуатации. Срок консервации – 5 лет. Срок службы – не менее 10 лет. Нарботка на отказ – 100 000 часов.

1.1 Регулятор давления «после себя»



Назначение

Регулятор давления «после себя» (УРРД-НО-РД) предназначен для поддержания давления рабочей среды в заданном диапазоне на участке или в контуре системы, расположенной после регулятора.

Исполнение клапана «нормально открытое». Клапан регулятора закрывается при превышении заданной величины давления. При полностью закрытом затворе клапан регулятора имеет относительную утечку не более 0,1% от Kvy.

Регулятор давления работает только при постоянном расходе среды через регулятор.

Технические характеристики и размеры

Исполнение	Односедельное регулирующее													
	15	20	25	32	40	50	65	80	100	125	150	200	250*	300*
Номинальный диаметр, DN, мм	15	20	25	32	40	50	65	80	100	125	150	200	250*	300*
Условная пропускная способность**, Kvy, м³/ч	0,63	1,6	2,5	4,0	10	12,5	25	40	63	100	160	250	500	1000
	1,0	2,5	4,0	6,3	16	16	40	63	100	160	250	320	800	1250
	2,5	4,0	8,0	10	20	25	50	80	160	200	320	400	1250	1600
	4,0	6,3	10	16	25	32	63	100		250				
Коэффициент начала кавитации, Z	0,6	0,6	0,6	0,55	0,55	0,5	0,5	0,45	0,4	0,35	0,3	0,2	0,1	0,1
Номинальное давление, PN, МПа	1,6; 2,5; 4,0*													
Диапазон настройки регулятора, МПа	0,01-0,07 0,05-0,3 0,1-0,6 0,3-1,2													
Относительная утечка в затворе, не более	0,1% от Kvy													
Тип соединения	Фланцевое (тип 21 исполнение В по ГОСТ 33259-2015)													
Регулируемая среда	Холодная и горячая вода; (воздух, жидкие и газообразные среды, нейтральные к материалам регулятора, нефть и нефтепродукты, масла, растворы кислот и щелочей)*													
Температура регулируемой среды, °С	До 150													
Высота, max, H, мм	645	650	670	690	700	710	750	765	790	850	910	950	1400	1500
Строительная длина, max, L, мм	130	150	160	180	200	230	290	310	350	400	480	600	730	850
Масса, max, кг	16	17	18	20	22	24	33	39	49	77	108	136	215	350

* изготовление по специальному заказу

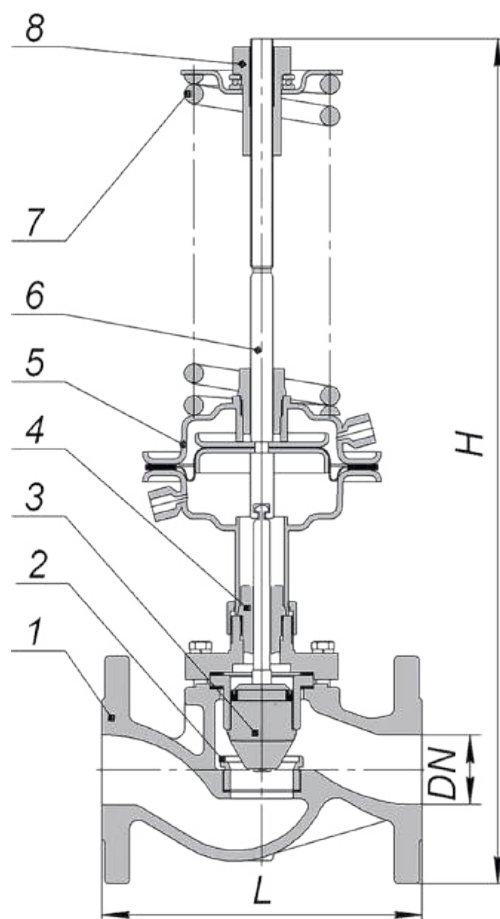
** по запросу доступны нестандартные значения Kvy

Материалы основных деталей регуляторов

Компонент	Чугун СЧ 25 (GG25)	ВЧ40 (GGG40.3)	Сталь 25Л (GS-45)	Сталь 09Г2С* (9MnSi5)	Сталь 12X18H9ТЛ (GX10CrNi18-8)
	Корпус клапана	PN 1,6 МПа		PN 1,6; 2,5; 4,0* МПа	PN 1,6; 2,5; 4,0* МПа
Плунжер	Сталь 12X18H10Т (X10CrNiTi18-10)				
Седло	Сталь 12X18H10Т (X10CrNiTi18-10)				
Мембрана	Этилен-пропиленовый каучук EPDM (бутадиен-нитрильный каучук NBR, фторкаучук FPM)**				
Уплотнение штока	Этилен-пропиленовый каучук (EPDM) , Фторкаучук (FPM)**				
Уплотнение в затворе	«Металл по металлу»				

* изготовление по специальному заказу

** в зависимости от рабочей среды

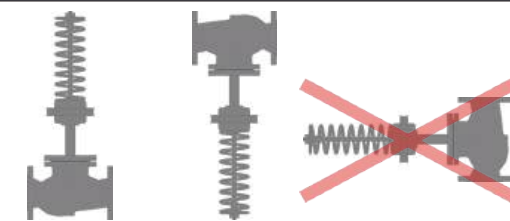


Устройство УРРД®

- 1 – корпус
- 2 – седло
- 3 – плунжер
- 4 – сальниковый узел
- 5 – привод мембранный
- 6 – шток
- 7 – пружина
- 8 – настроечная гайка

Монтажные положения

Регуляторы DN 15-100 мм с температурой перемещаемой среды **до 100°C** устанавливаются **только на горизонтальном участке трубопровода**, регулирующим блоком вниз или вверх.



Регуляторы DN 125-300 мм или регуляторы с температурой перемещаемой среды **свыше 100°C** устанавливаются **только на горизонтальном участке трубопровода**, регулирующим блоком вниз.

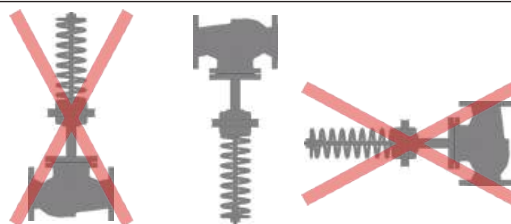
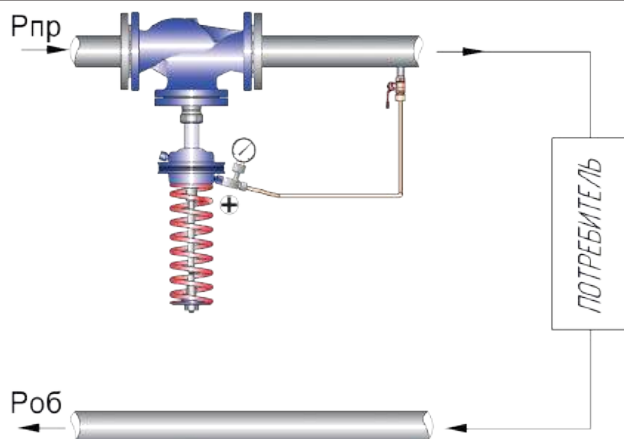


Схема подключения регулятора давления «после себя»



P_{пр} – давление потока среды на подающем трубопроводе
P_{об} – давление потока среды на обратном трубопроводе

1.2 Регулятор давления «после себя» запорный



Назначение

Запорный регулятор давления «после себя» (УРРД-НО-РД-3) предназначен для использования в тупиковых схемах (преимущественно, в системах холодного водоснабжения).

Регулятор при отсутствии водоразбора предотвращает превышение давления после регулятора, полностью перекрывая проходное сечение клапана (класс герметичности «А» по ГОСТ 9544-2015).

Исполнение клапана «нормально открытое».

Технические характеристики и размеры

Исполнение	Односедельное запорное													
	15	20	25	32	40	50	65	80	100	125	150	200*	250*	300*
Номинальный диаметр, DN, мм	15	20	25	32	40	50	65	80	100	125	150	200*	250*	300*
Условная пропускная способность**, Kvy, м³/ч	0,63	1,6	2,5	4,0	10	12,5	25	40	63	100	160	250	500	1000
	1,0	2,5	4,0	6,3	16	16	40	63	100	160	250	320	800	1250
	2,5	4,0	8,0	10	20	25	50	80	160	200	320	400	1250	1600
	4,0	6,3	10	16	25	32	63	100		250				
Коэффициент начала кавитации, Z	0,6	0,6	0,6	0,55	0,55	0,5	0,5	0,45	0,4	0,35	0,3	0,2	0,1	0,1
Номинальное давление, PN, МПа	1,6; 2,5; 4,0*													
Диапазон настройки регулятора, МПа	0,01-0,07 0,05-0,3 0,1-0,6 0,3-1,2													
Класс герметичности	«А» по ГОСТ 9544-2015 (0% от Kvy)													
Тип соединения	Фланцевое (тип 21 исполнение В по ГОСТ 33259-2015)													
Регулируемая среда	Холодная и горячая вода; (воздух, жидкие и газообразные среды, нейтральные к материалам регулятора, нефть и нефтепродукты, масла, растворы кислот и щелочей)*													
Температура регулируемой среды, °С	До 150													
Высота, max, H, мм	645	650	670	690	700	710	750	765	790	850	910	950	1400	1500
Строительная длина, max, L, мм	130	150	160	180	200	230	290	310	350	400	480	600	730	850
Масса, max, кг	16	17	18	20	22	24	33	39	49	77	108	136	215	350

* изготовление по специальному заказу

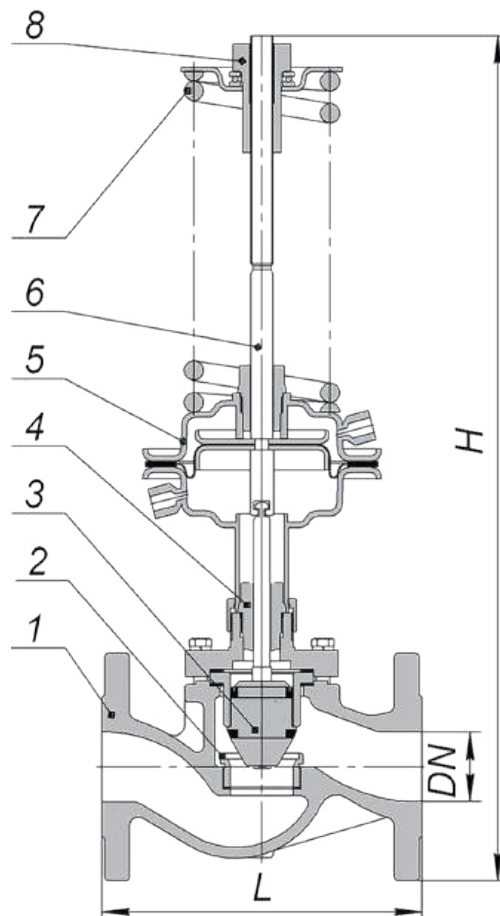
** по запросу доступны нестандартные значения Kvy

Материалы основных деталей регуляторов

Корпус клапана	Чугун СЧ 25 (GG25)	ВЧ40 (GGG40.3)	Сталь 25Л (GS-45)	Сталь 09Г2С* (9MnSi5)	Сталь 12Х18Н9ТЛ (GX10CrNi18-8)
		PN 1,6 МПа		PN 1,6; 2,5; 4,0* МПа	PN 1,6; 2,5; 4,0 МПа
Плунжер	Сталь 12Х18Н10Т (X10CrNiTi18-10)				
Седло	Сталь 12Х18Н10Т (X10CrNiTi18-10)				
Мембрана	Этилен-пропиленовый каучук EPDM (бутадиен-нитрильный каучук NBR, фторкаучук FPM)**				
Уплотнение штока	Этилен-пропиленовый каучук (EPDM) , Фторкаучук (FPM)**				
Уплотнение в затворе	Металл-фторопласт (PTFE)				

* изготовление по специальному заказу

** в зависимости от рабочей среды

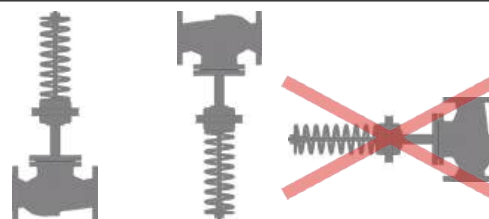


Устройство УРРД®

- 1 – корпус
- 2 – седло
- 3 – плунжер с уплотнением из PTFE
- 4 – сальниковый узел
- 5 – привод мембранный
- 6 – шток
- 7 – пружина
- 8 – настроечная гайка

Монтажные положения

Регуляторы DN 15-100 мм с температурой перемещаемой среды **до 100°C** устанавливаются **только на горизонтальном участке трубопровода**, регулирующим блоком вниз или вверх.



Регуляторы DN 125-300 мм или регуляторы с температурой перемещаемой среды **свыше 100°C** устанавливаются **только на горизонтальном участке трубопровода**, регулирующим блоком вниз.

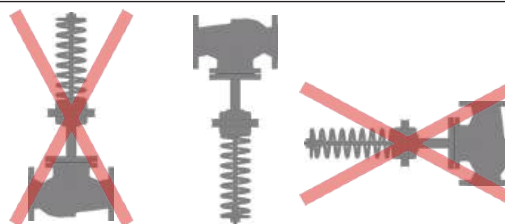
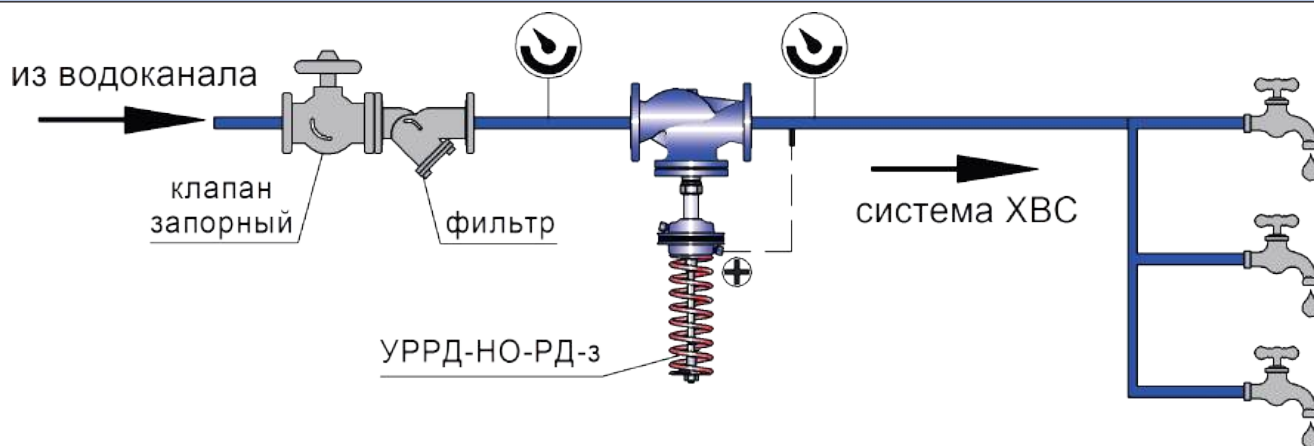


Схема подключения регулятора давления «после себя»



1.3 Регулятор перепада давления



Назначение

Регулятор перепада давления (УРРД-НО-РПД) предназначен для поддержания постоянного перепада давления на гидравлических сопротивлениях и участках систем.

Исполнение клапана регулятора «нормально открытое».

При увеличении перепада давления клапан регулятора закрывается, а при снижении – открывается, поддерживая перепад давления на заданном уровне.

Регулятор давления работает только при постоянном расходе среды через регулятор.

Технические характеристики и размеры

Исполнение	Односедельное регулирующее													
	15	20	25	32	40	50	65	80	100	125	150	200	250*	300*
Номинальный диаметр, DN, мм	15	20	25	32	40	50	65	80	100	125	150	200	250*	300*
Условная пропускная способность**, K _{vy} , м³/ч	0,63	1,6	2,5	4,0	10	12,5	25	40	63	100	160	250	500	1000
	1,0	2,5	4,0	6,3	16	16	40	63	100	160	250	320	800	1250
	2,5	4,0	8,0	10	20	25	50	80	160	200	320	400	1250	1600
4,0	6,3	10	16	25	32	63	100		250					
Коэффициент начала кавитации, Z	0,6	0,6	0,6	0,55	0,55	0,5	0,5	0,45	0,4	0,35	0,3	0,2	0,1	0,1
Номинальное давление, PN, МПа	1,6; 2,5; 4,0*													
Диапазон настройки регулятора, МПа	0,01-0,07 0,05-0,3 0,1-0,6 0,3-1,2													
Относительная утечка в затворе, не более	0,1% от K _{vy}													
Тип соединения	Фланцевое (тип 21 исполнение В по ГОСТ 33259-2015)													
Регулируемая среда	Холодная и горячая вода; (воздух, жидкие и газообразные среды, нейтральные к материалам регулятора, нефть и нефтепродукты, масла, растворы кислот и щелочей)*													
Температура регулируемой среды, °С	До 150													
Высота, max, мм	645	650	670	690	700	710	750	765	790	850	910	950	1400	1500
Строительная длина, max, мм	130	150	160	180	200	230	290	310	350	400	480	600	730	850
Масса, max, кг	16	17	18	20	22	24	33	39	49	77	108	136	215	350

* изготовление по специальному заказу

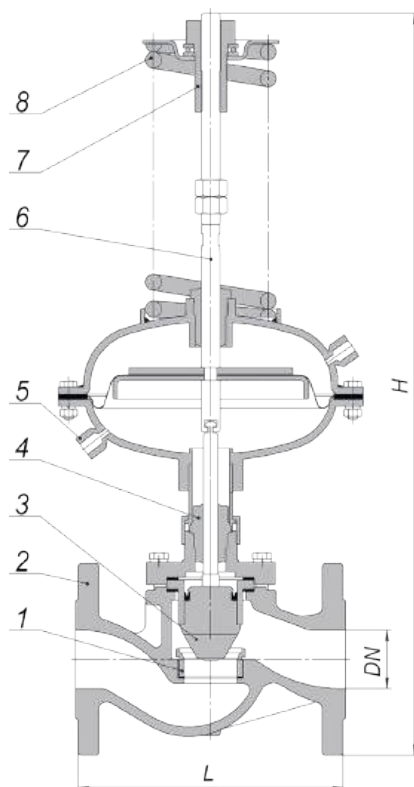
** по запросу доступны нестандартные значения K_{vy}

Материалы основных деталей регуляторов

Корпус клапана	Чугун СЧ 25 (GG25)	ВЧ40 (GGG40.3)	Сталь 25Л (GS-45)	Сталь 09Г2С* (9MnSi5)	Сталь 12X18H9ТЛ (GX10CrNi18-8)
		PN 1,6 МПа		PN 1,6; 2,5; 4,0* МПа	
Плунжер	Сталь 12X18H10Т (X10CrNiTi18-10)				
Седло	Сталь 12X18H10Т (X10CrNiTi18-10)				
Мембрана	Этилен-пропиленовый каучук EPDM (бутадиен-нитрильный каучук NBR, фторкаучук FPM)**				
Уплотнение штока	Этилен-пропиленовый каучук (EPDM) , Фторкаучук (FPM)**				
Уплотнение в затворе	«Металл по металлу»				

* изготовление по специальному заказу

** в зависимости от рабочей среды

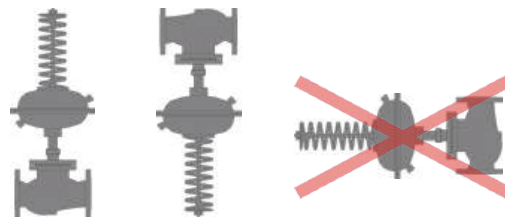


Устройство УРР®

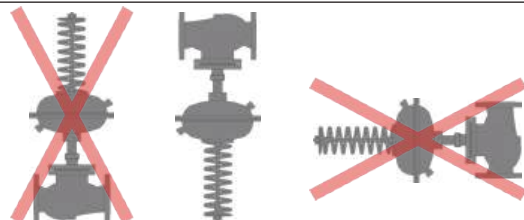
- 1 – седло
- 2 – корпус
- 3 – плунжер
- 4 – сальниковый узел
- 5 – привод мембранный
- 6 – шток
- 7 – настроечная гайка
- 8 – пружина

Монтажные положения

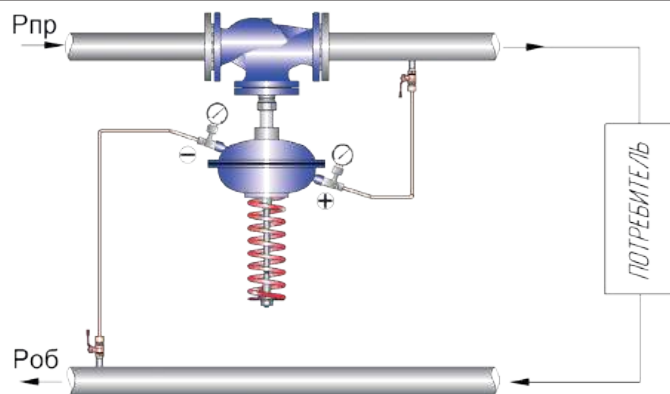
Регуляторы DN 15-100 мм с температурой перемещаемой среды **до 100°C** устанавливаются **только на горизонтальном участке трубопровода**, регулирующим блоком вниз или вверх.



Регуляторы DN 125-300 мм или регуляторы с температурой перемещаемой среды **свыше 100°C** устанавливаются **только на горизонтальном участке трубопровода**, регулирующим блоком вниз.



Схемы подключения регулятора перепада давления



P_{пр} – давление потока среды на подающем трубопроводе
P_{об} – давление потока среды на обратном трубопроводе

1.4 Регулятор давления «до себя»



Назначение

Регулятор давления «до себя» (УРРД-НЗ-РД) предназначен для поддержания давления рабочей среды в заданном диапазоне на участке или в контуре системы, расположенной до регулятора.

Исполнение клапана «нормально закрытое». Клапан регулятора открывается при превышении заданной величины давления.

Регулятор давления работает только при постоянном расходе среды через регулятор.

Технические характеристики и размеры

Исполнение	Односедельное / Двухседельное Регулирующее / Запорное													
	15	20	25	32	40	50	65	80	100	125	150	200	250*	300*
Номинальный диаметр, DN, мм	15	20	25	32	40	50	65	80	100	125	150	200	250*	300*
Условная пропускная способность**, Kvy, м³/ч	0,63	1,6	2,5	4,0	10	12,5	25	40	63	100	160	250	500	1000
	1,0	2,5	4,0	6,3	16	16	40	63	100	160	250	320	800	1250
	2,5	4,0	8,0	10	20	25	50	80	160	200	320	400	1250	1600
Кoeffициент начала кавитации, Z	0,6	0,6	0,6	0,55	0,55	0,5	0,5	0,45	0,4	0,35	0,3	0,2	0,1	0,1
Номинальное давление, PN, МПа	1,6; 2,5; 4,0*													
Диапазон настройки регулятора, МПа	0,01-0,07 0,05-0,3 0,1-0,6 0,3-1,2													
Относительная утечка в затворе	0,1% от Kvy; 0% от Kvy (Класс герметичности – «А» по ГОСТ 9544-2015)*													
Тип соединения	Фланцевое (тип 21 исполнение В по ГОСТ 33259-2015)													
Регулируемая среда	Холодная и горячая вода; (воздух, жидкие и газообразные среды, нейтральные к материалам регулятора, нефть и нефтепродукты, масла, растворы кислот и щелочей)*													
Температура регулируемой среды, °С	До 150													
Высота, max, мм	690	695	710	735	750	755	790	810	830	870	915	960	1460	1500
Строительная длина, max, мм	130	150	160	180	200	230	290	310	350	400	480	600	730	850
Масса, max, кг	21	22	23	25	27	30	35	42	54	70	105	135	300	390

* изготовление по специальному заказу

** по запросу доступны нестандартные значения Kvy

*** клапан двухседельного исполнения, чугун, СЧ 25, PN 1,6 МПа, регулирующийся

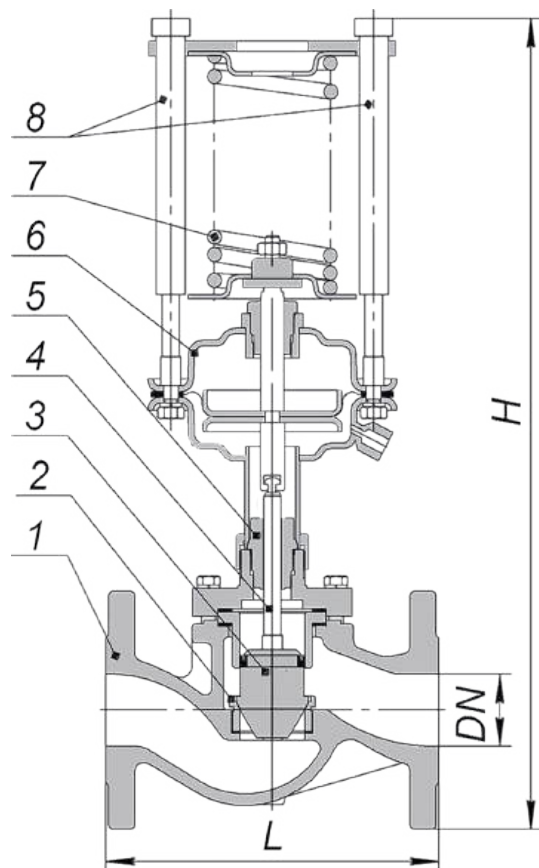
Материалы основных деталей регуляторов

Корпус клапана	Чугун СЧ 25 (GG25)	ВЧ40 (GGG40.3)	Сталь 25Л (GS-45)	Сталь 09Г2С* (9MnSi5)	Сталь 12Х18Н9ТЛ (GX10CrNi18-8)
		PN 1,6 МПа		PN 1,6; 2,5; 4,0* МПа	
Плунжер	Сталь 12Х18Н10Т (X10CrNiTi18-10)				
Седло	Сталь 12Х18Н10Т (X10CrNiTi18-10)				
Мембрана	Этилен-пропиленовый каучук EPDM (бутадиен-нитрильный каучук NBR, фторкаучук FPM)**				
Уплотнение штока	Этилен-пропиленовый каучук (EPDM), Фторкаучук (FPM)**				
Уплотнение в затворе***	«Металл по металлу» / Металл-фторопласт (PTFE)				

* изготовление по специальному заказу

** в зависимости от рабочей среды

*** в зависимости от герметичности

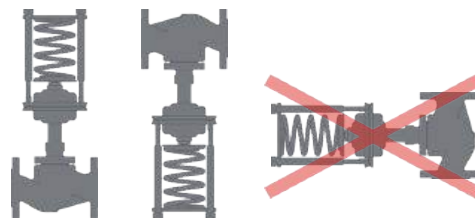


Устройство УРРД®

- 1 – корпус
- 2 – седло
- 3 – плунжер
- 4 – шток
- 5 – сальниковый узел
- 6 – привод мембранный
- 7 – пружина
- 8 – настроечные резьбовые втулки

Монтажные положения

Регуляторы DN 15-100 мм с температурой перемещаемой среды **до 100°C** устанавливаются **только на горизонтальном участке трубопровода**, регулирующим блоком вниз или вверх.



Регуляторы DN 125-300 мм или регуляторы с температурой перемещаемой среды **свыше 100°C** устанавливаются **только на горизонтальном участке трубопровода**, регулирующим блоком вниз.

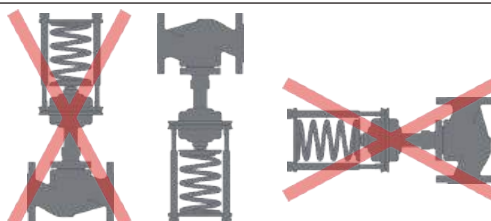
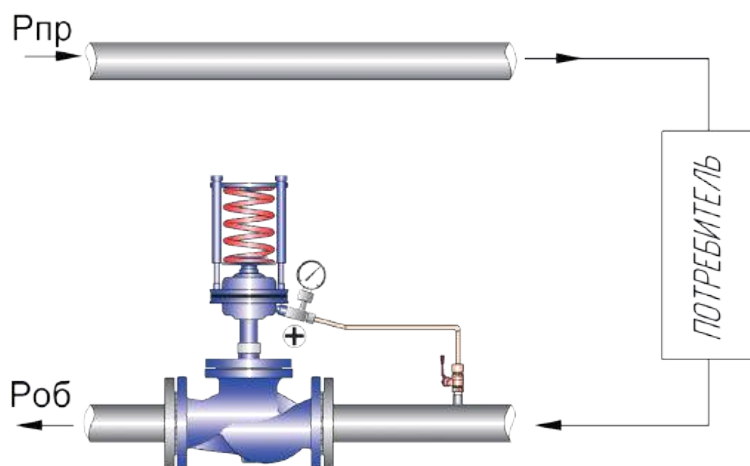


Схема подключения регулятора давления «до себя»



P_{пр} – давление потока среды на подающем трубопроводе
P_{об} – давление потока среды на обратном трубопроводе

1.5 Регулятор давления «после себя» для насыщенного и перегретого пара



Назначение

Регулятор давления «после себя» предназначен для поддержания давления пара в заданном диапазоне на участке или в контуре системы, расположенной после регулятора.

Исполнение клапана регулятора «нормально открытое». Клапан регулятора закрывается при превышении заданной величины давления.

Регулятор давления работает только при постоянном расходе среды через регулятор.

Подключение мембранного исполнительного механизма к паровому трубопроводу должно производиться **только через водяной затвор** для защиты чувствительной мембраны от воздействия пара. При монтаже водяной затвор должен быть установлен выше мембранного привода регулятора.

Технические характеристики и размеры

Исполнение	Односедельное регулирующее												
	15	20	25	32	40	50	65	80	100	125	150	200*	
Номинальный диаметр, DN, мм													
Условная пропускная способность**, Kvy, м³/ч	0,63	1,6	2,5	4,0	10	12,5	25	40	63	100	160	250	
	1,0	2,5	4,0	6,3	16	16	40	63	100	160	250	320	
	2,5	4,0	8,0	10	20	25	50	80	160	200	320	400	
	4,0	6,3	10	16	25	32	63	100		250			
Коэффициент начала кавитации, Z	0,6	0,6	0,6	0,55	0,55	0,5	0,5	0,45	0,4	0,35	0,3	0,2	
Номинальное давление, PN, МПа	1,6; 2,5; 4,0*												
Диапазон настройки регулятора, МПа	0,01-0,07 0,05-0,3 0,1-0,6 0,3-1,2												
Относительная утечка в затворе, не более	0,1% от Kvy												
Тип соединения	Фланцевое (тип 21 исполнение В по ГОСТ 33259-2015)												
Регулируемая среда	Насыщенный пар; перегретый пар												
Температура регулируемой среды, °С	до 220; до 350												
Высота, тах, мм	815	825	825	840	850	870	910	920	970	1150	1300	1400	
Строительная длина, тах, мм	130	150	160	180	200	230	290	310	350	400	480	600	
Масса (без монтажных частей), тах, кг	22	24	26	28	30	33	40	45	55	80	120	150	

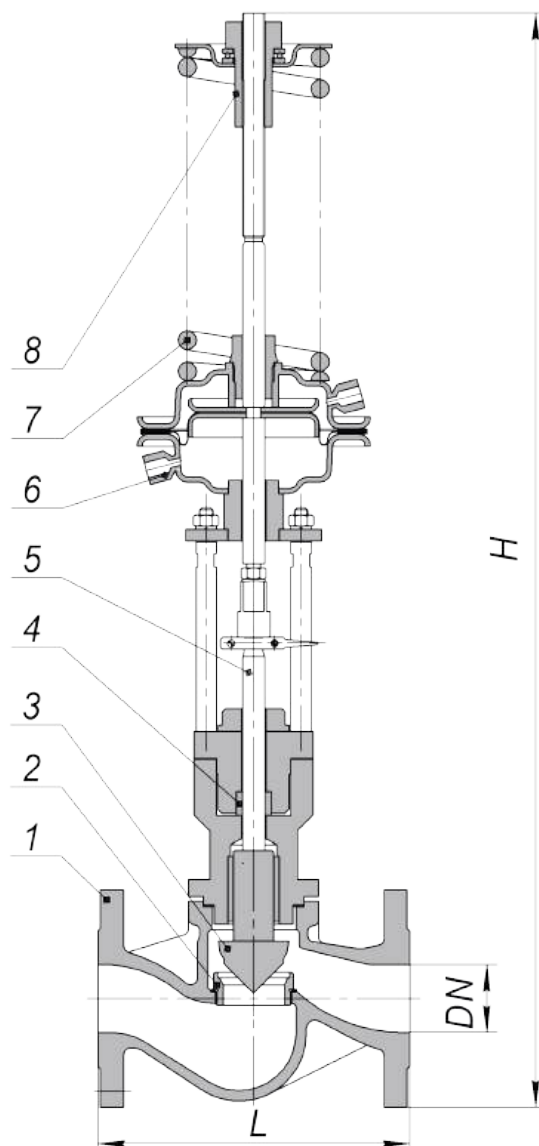
* изготовление по специальному заказу

** по запросу доступны нестандартные значения Kvy

Материалы основных деталей регуляторов

Корпус клапана	Сталь 25Л (GS-45)	Сталь 09Г2С* (9MnSi5)	Сталь 12Х18Н9ТЛ (GX10CrNi18-8)
	PN 1,6; 2,5; 4,0* МПа		PN 1,6*; 2,5; 4,0* МПа
Плунжер	Сталь 12Х18Н10Т (X10CrNiTi18-10)		
Седло	Сталь 12Х18Н10Т (X10CrNiTi18-10)		
Мембрана	Этилен-пропиленовый каучук EPDM (бутадиен-нитрильный каучук NBR, фторкаучук FPM)*		
Уплотнение в затворе	«Металл по металлу»		
Уплотнение штока	До 220°С		До 350°С
	Модифицированный фторопласт (PTFE)		Графит ТРГ; сиффон*

* изготовление по специальному заказу



Устройство УРР®

- 1 – корпус
- 2 – седло
- 3 – плунжер
- 4 – сальниковый узел
- 5 – шток
- 6 – привод мембранный
- 7 – пружина
- 8 – настроечная гайка

Монтажные положения

Регуляторы устанавливаются **только на горизонтальном участке** трубопровода, регулирующим блоком вниз.

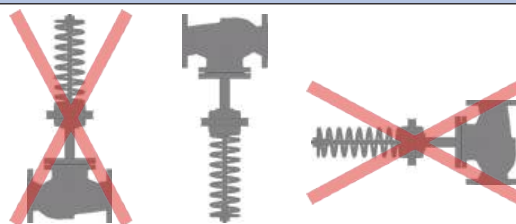
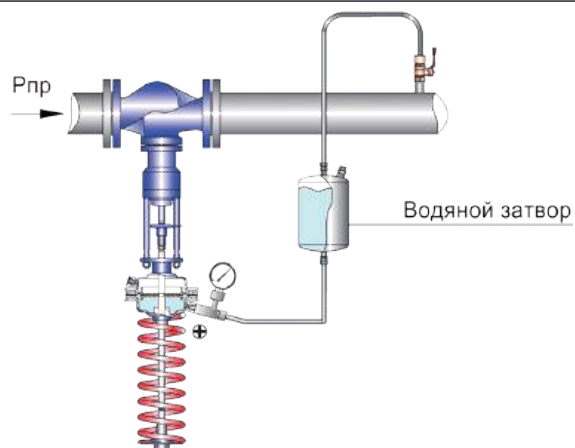


Схема подключения регулятора давления на пар



$P_{пр}$ – давление потока среды на подающем трубопроводе

1.5.1 Водяной затвор



Назначение

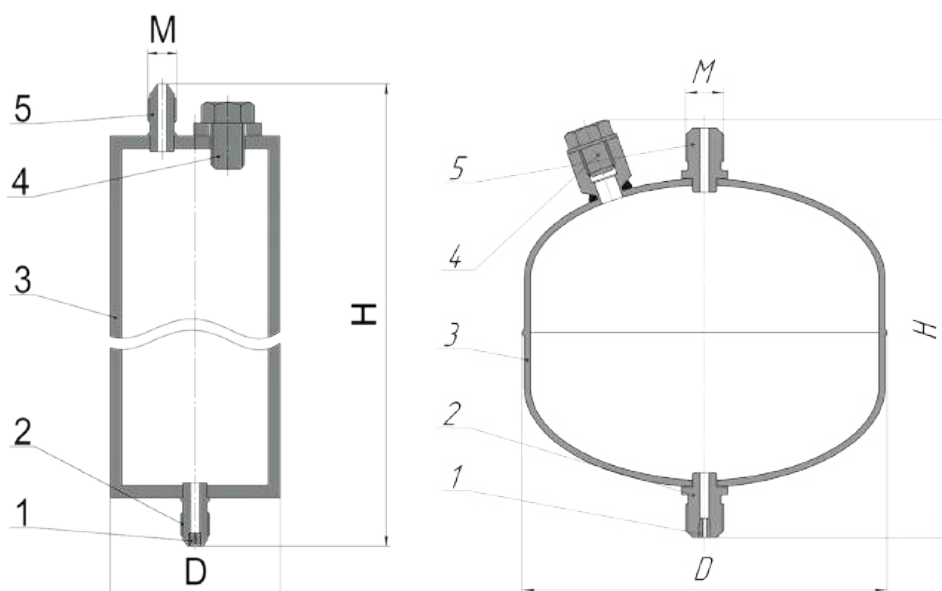
Водяной затвор предназначен для совместной работы с регулятором давления УРРД на пар и служит для защиты чувствительной мембраны гидропривода от воздействия пара.

Технические характеристики и размеры

Тип	ВЗ-1	ВЗ-2	ВЗ-3
Объем, л	0,65	1,25	1,27
Номинальное давление, PN, МПа	1,6		
Регулируемая среда	Насыщенный пар; Перегретый пар		
Температура регулируемой среды, °С	до 350		
Высота, Н, мм	280	490	175
Диаметр, D, мм	70		160
Присоединительная резьба, М	M12x1,5		
Масса, кг	2,2	3,5	3,5
Эффективная площадь диафрагмы мембранного привода регулятора (для подбора), см ²	34/82	34/82/284	34/82/284

Особенности монтажа

При монтаже водяной затвор должен быть установлен выше мембранного привода регулятора. Перед запуском системы необходимо заполнить водяной затвор через специальное отверстие. Во время эксплуатации регулятора давления для пара необходимо поддерживать наличие воды в системе водяного затвора.



Устройство водяного затвора

- 1 – дроссель
- 2 – штуцер для подключения к гидроприводу
- 3 – корпус
- 4 – пробка для залива воды
- 5 – штуцер для подключения к трубопроводу

1.6 Регулятор расхода



Назначение

Регулятор расхода (УРРД-НО-РР) предназначен для поддержания постоянного расхода в различных технологических системах. Состоит из регулятора перепада давления (УРРД-НО-РПД) и диафрагмы или балансирующего клапана.

Исполнение клапана «нормально открытое». Клапан регулятора закрывается при превышении заданной величины расхода.

Регулятор давления работает только при постоянном расходе среды через регулятор.

Технические характеристики и размеры

Исполнение	Односедельное регулирующее													
	15	20	25	32	40	50	65	80	100	125	150	200	250*	300*
Номинальный диаметр, DN, мм	15	20	25	32	40	50	65	80	100	125	150	200	250*	300*
Условная пропускная способность**, K _{vy} , м³/ч	0,63	1,6	2,5	4,0	10	12,5	25	40	63	100	160	250	500	1000
	1,0	2,5	4,0	6,3	16	16	40	63	100	160	250	320	800	1250
	2,5	4,0	8,0	10	20	25	50	80	160	200	320	400	1250	1600
	4,0	6,3	10	16	25	32	63	100	250					
Коэффициент начала кавитации, Z	0,6	0,6	0,6	0,55	0,55	0,5	0,5	0,45	0,4	0,35	0,3	0,2	0,1	0,1
Номинальное давление, PN, МПа	1,6; 2,5; 4,0*													
Диапазон настройки регулятора, МПа	0,01-0,07 0,05-0,3 0,1-0,6 0,3-1,2													
Относительная утечка в затворе, не более	0,1% от K _{vy}													
Тип соединения	Фланцевое (тип 21 исполнение В по ГОСТ 33259-2015)													
Регулируемая среда	Холодная и горячая вода; (воздух, жидкие и газообразные среды, нейтральные к материалам регулятора, нефть и нефтепродукты, масла, растворы кислот и щелочей)*													
Температура регулируемой среды, °С	До 150													
Высота, max, мм	645	650	670	690	700	710	750	765	790	850	910	950	1400	1500
Строительная длина, max, мм	130	150	160	180	200	230	290	310	350	400	480	600	730	850
Масса, max, кг	16	17	18	20	22	24	33	39	49	77	108	136	215	350

* изготовление по специальному заказу

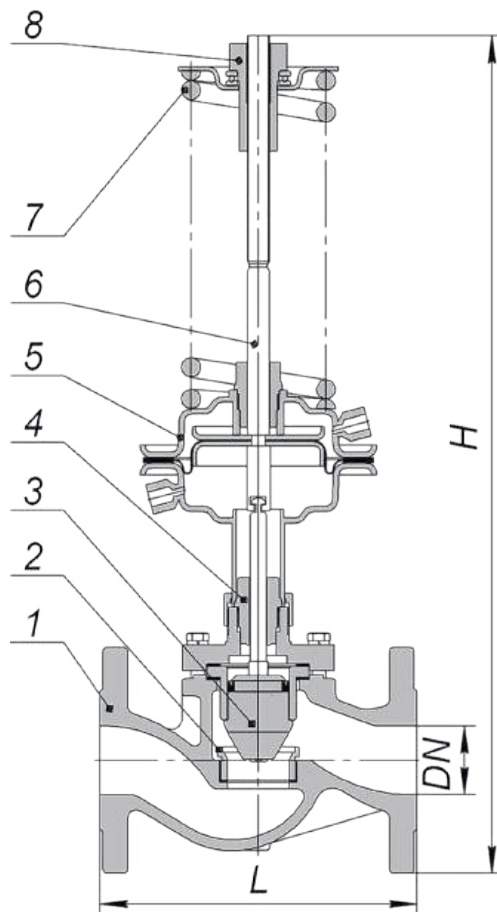
** по запросу доступны нестандартные значения K_{vy}

Материалы основных деталей регуляторов

Корпус клапана	Чугун СЧ 25 (GG25)	ВЧ40 (GGG40.3)	Сталь 25Л (GS-45)	Сталь 09Г2С* (9MnSi5)	Сталь 12Х18Н9ТЛ (GX10CrNi18-8)
	PN 1,6 МПа		PN 1,6; 2,5; 4,0* МПа		PN 1,6*; 2,5; 4,0* МПа
Плунжер	Сталь 12Х18Н10Т (X10CrNiTi18-10)				
Седло	Сталь 12Х18Н10Т (X10CrNiTi18-10)				
Мембрана	Этилен-пропиленовый каучук EPDM (бутадиен-нитрильный каучук NBR, фторкаучук FPM)**				
Уплотнение штока	Этилен-пропиленовый каучук (EPDM) , Фторкаучук (FPM)**				
Уплотнение в затворе	«Металл по металлу»				

* изготовление по специальному заказу

** в зависимости от рабочей среды

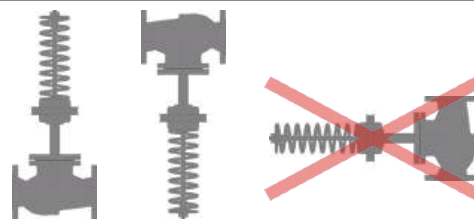


Устройство УРРД®

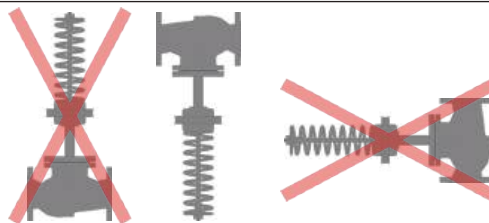
- 1 – корпус
- 2 – седло
- 3 – плунжер
- 4 – сальниковый узел
- 5 – привод мембранный
- 6 – шток
- 7 – пружина
- 8 – настроечная гайка

Монтажные положения

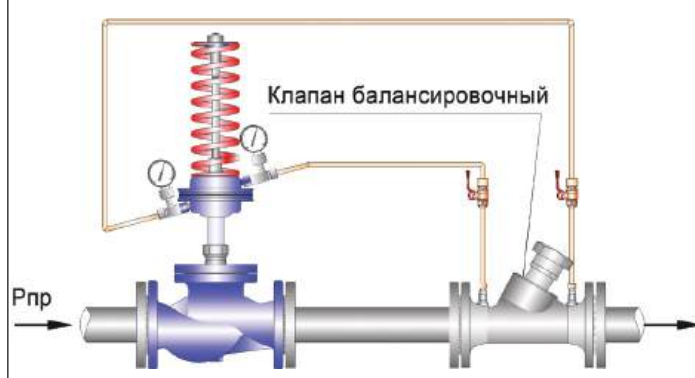
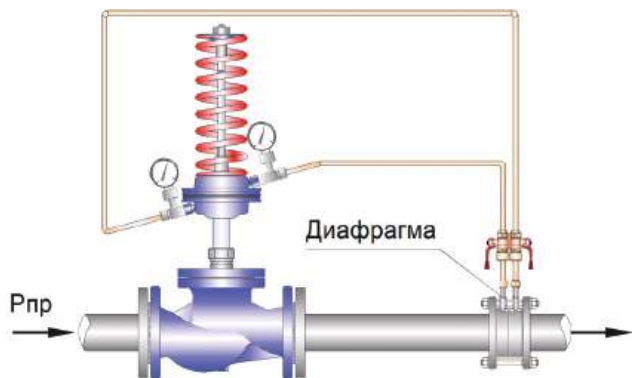
Регуляторы DN 15-100 мм с температурой перемещаемой среды **до 100°C** устанавливаются **только на горизонтальном участке трубопровода**, регулирующим блоком вниз или вверх.



Регуляторы DN 125-300 мм или регуляторы с температурой перемещаемой среды **свыше 100°C** устанавливаются **только на горизонтальном участке трубопровода**, регулирующим блоком вниз.



Схемы подключения УРРД® для регулирования расхода



P_{пр} – давление потока среды на подающем трубопроводе

1.7 Регулятор перепуска



Назначение

Регулятор перепуска (УРРД-НЗ-РП) является автоматическим регулятором перепада давления, который предназначен для поддержания постоянного давления в трубопроводе.

Исполнение клапана «нормально закрытое». При повышении перепада давлений на регуляторе клапан открывается.

В тепловом пункте регулятор перепуска устанавливается на байпасных линиях для обеспечения постоянного расхода теплоносителя на основном участке трубопровода (предохраняет насос от работы в нерасчетном режиме).

Регулятор давления работает только при постоянном расходе среды через регулятор, не подходит для работы в тупиковых схемах.

Технические характеристики и размеры

Исполнение	Односедельное / Двухседельное Регулирующее													
	15	20	25	32	40	50	65	80	100	125	150	200	250*	300*
Номинальный диаметр, DN, мм	15	20	25	32	40	50	65	80	100	125	150	200	250*	300*
Условная пропускная способность**, K _{vy} , м³/ч	0,63	1,6	2,5	4,0	10	12,5	25	40	63	100	160	250	500	1000
	1,0	2,5	4,0	6,3	16	16	40	63	100	160	250	320	800	1250
	2,5	4,0	8,0	10	20	25	50	80	160	200	320	400	1250	1600
	4,0	6,3	10	16	25	32	63	100	250**	250	400**			
Коэффициент начала кавитации, Z	0,6	0,6	0,6	0,55	0,55	0,5	0,5	0,45	0,4	0,35	0,3	0,2	0,1	0,1
Номинальное давление, PN, МПа	1,6; 2,5; 4,0*													
Диапазон настройки регулятора, МПа	0,01-0,07 0,05-0,3 0,1-0,6 0,3-1,2													
Относительная утечка в затворе, не более	0,1% от K _{vy}													
Тип соединения	Фланцевое (тип 21 исполнение В по ГОСТ 33259-2015)													
Регулируемая среда	Холодная и горячая вода; (воздух, жидкие и газообразные среды, нейтральные к материалам регулятора, нефть и нефтепродукты, масла, растворы кислот и щелочей)**													
Температура регулируемой среды, °С	До 150													
Высота, max, мм	690	695	710	735	750	755	790	810	830	870	915	960	1460	1500
Строительная длина, max, мм	130	150	160	180	200	230	290	310	350	400	480	600	730	850
Масса, max, кг	21	22	23	25	27	30	35	42	54	70	105	135	300	390

* изготовление по специальному заказу

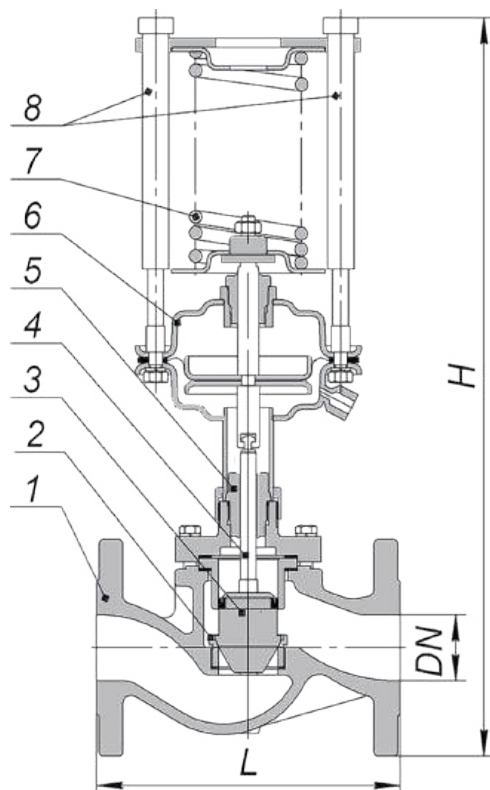
** клапан двухседельного исполнения, чугун СЧ 25, PN 1,6 МПа

Материалы основных деталей регуляторов

Корпус клапана	Чугун СЧ 25 (GG25)	ВЧ40 (GG40.3)	Сталь 25Л (GS-45)	Сталь 09Г2С* (9MnSi5)	Сталь 12X18H9ТЛ (GX10CrNi18-8)
	PN 1,6 МПа		PN 1,6; 2,5; 4,0* МПа		PN 1,6*; 2,5; 4,0* МПа
Плунжер	Сталь 12X18H10Т (X10CrNiTi18-10)				
Седло	Сталь 12X18H10Т (X10CrNiTi18-10)				
Мембрана	Этилен-пропиленовый каучук EPDM (бутадиен-нитрильный каучук NBR, фторкаучук FPM)**				
Уплотнение штока	Этилен-пропиленовый каучук (EPDM) , Фторкаучук (FPM)**				
Уплотнение в затворе	«Металл по металлу»				

* изготовление по специальному заказу

** в зависимости от рабочей среды

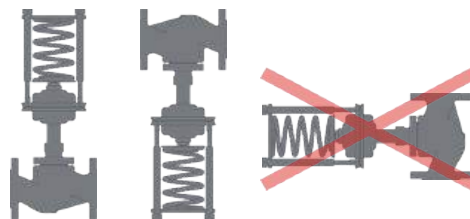


Устройство УРРД®

- 1 – корпус
- 2 – седло
- 3 – плунжер
- 4 – шток
- 5 – сальниковый узел
- 6 – привод мембранный
- 7 – пружина
- 8 – настроечные резьбовые втулки

Монтажные положения

Регуляторы DN 15-100 мм с температурой перемещаемой среды **до 100°C** устанавливаются **только на горизонтальном участке трубопровода**, регулирующим блоком вниз или вверх.



Регуляторы DN 125-300 мм или регуляторы с температурой перемещаемой среды **свыше 100°C** устанавливаются **только на горизонтальном участке трубопровода**, регулирующим блоком вниз.

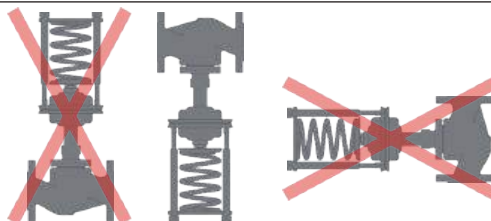
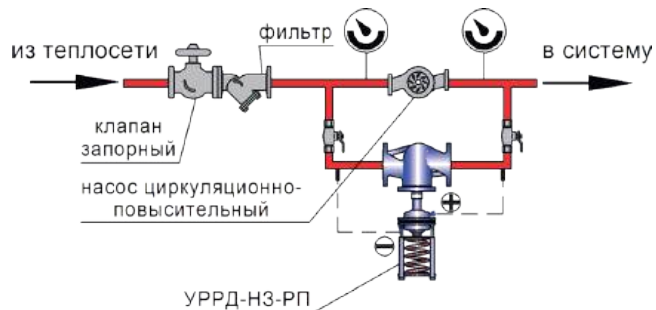
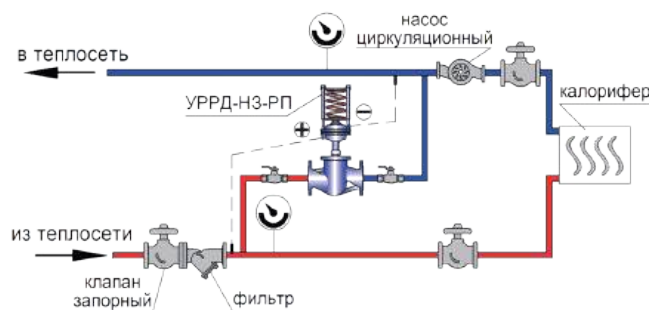


Схема подключения регулятора перепуска

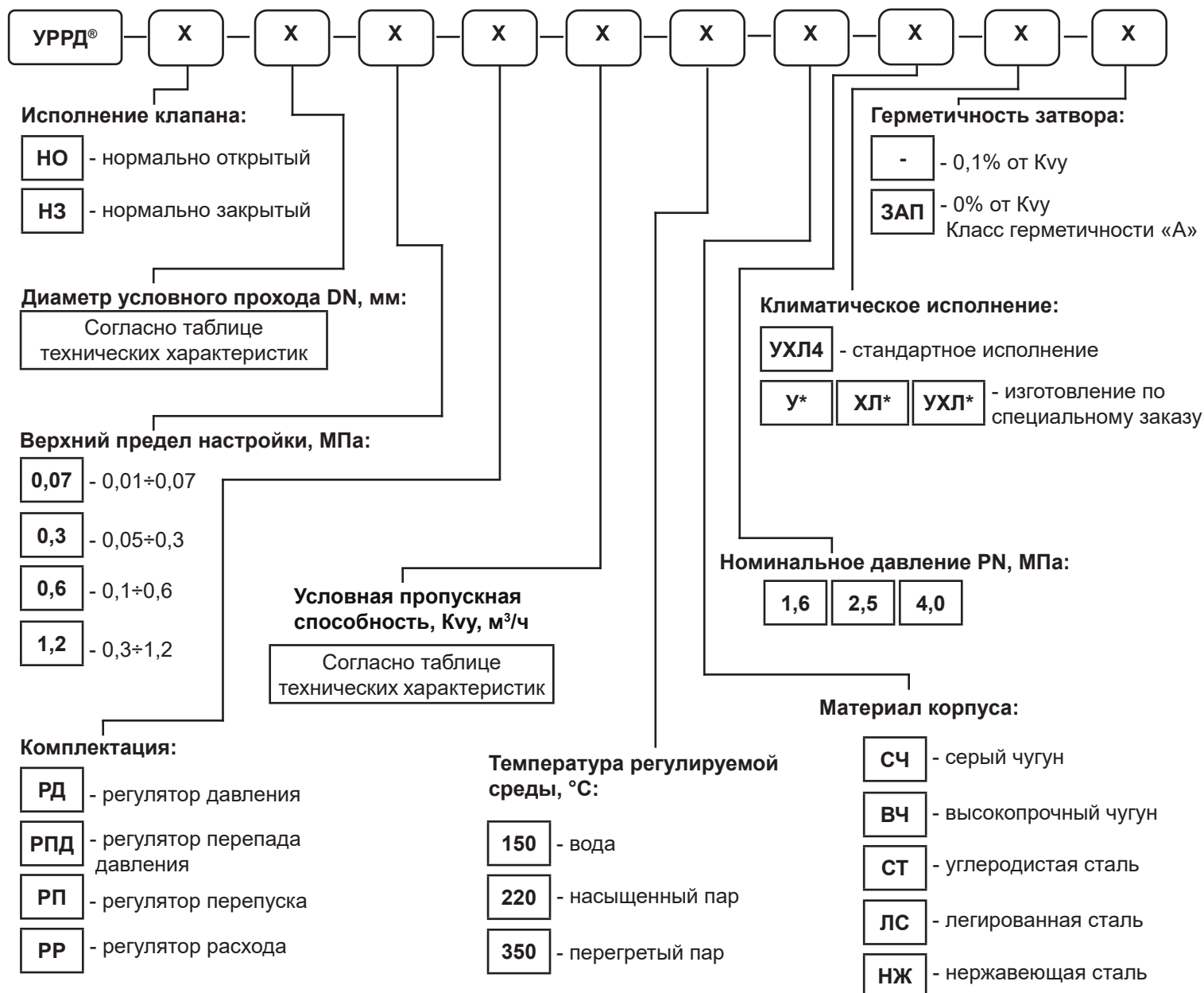


На байпасной линии насоса



В системе вентиляции

Структурная схема обозначения регулятора УРРД®:



Пример условного обозначения

УРРД-НО-50-0,6-РПД-32-150-СЧ-1,6-УХЛ4-ЗАП

Регулятор расхода и давления - УРРД, клапан нормально-открытый - НО, номинальный диаметр DN - 50 мм, диапазон регулирования - (0,1-0,6) МПа, комплектация регулятора для поддержания перепада давления - РПД, условная пропускная способность Kvu - 32 м³/ч, температура регулируемой среды - 150°С, вода, материал корпуса - серый чугун (СЧ), номинальное давление PN - 1,6 МПа, климатическое исполнение - УХЛ4, герметичность затвора - запорный (ЗАП).

1.8 Регулятор с пилотным управлением



Назначение

Регулятор давления с пилотным управлением (УРРД-ПУ) предназначен для поддержания давления рабочей среды в заданном диапазоне на участке или в контуре системы, расположенной после (до) регулятора. Отличительной особенностью УРРД-ПУ является применение в конструкции управляющего пилота, что позволяет увеличить диапазон регулирования, а так же снизить массогабаритные характеристики прибора.

Регуляторы УРРД® с пилотным управлением выполняется в следующих комплектациях

УРРД-ПУ-РДП	Регулятор давления с пилотным управлением	«После себя»	Применяется для поддержания давления рабочей среды в заданном диапазоне на участке или в контуре системы, расположенной после регулятора
УРРД-ПУ-РДД		«До себя»	Применяется для поддержания давления рабочей среды в заданном диапазоне на участке или в контуре системы, расположенной до регулятора

Принцип работы

В регуляторах серии УРРД-ПУ функцию чувствительного элемента и управляющего устройства выполняет пилот (вспомогательный клапан). Принцип действия пилота основан на уравнивании сил, упругой деформации пружины сжатия и чувствительного элемента – мембраны. Возникшее при давлении регулируемой среды усилие на мембране передается на регулирующий узел пилота, который по средством импульсных трубок направляет командное давление на привод УРРД-ПУ. Привод (поршневой или гидравлический) перемещает затвор в нужную сторону и поддерживает регулируемую величину в заданных пределах. При перемещении затвора изменяется площадь сечения проходного отверстия и, соответственно, давление регулируемой среды, проходящей через регулятор.

При отсутствии давления рабочей среды, а так же при отсутствии перепада давления плунжер регулятора находится в закрытом состоянии под действием усилия встроенной пружины. Пилот настраивается на необходимую величину поддерживаемого давления, в процессе регулирования плунжер УРРД-ПУ занимает рабочее положение и производит регулирование в пределах настройки.

Преимущества

- Меньший габарит и масса по сравнению с классическим регулятором давления.
- Равномерная и плавная работа регуляторов серии УРРД-ПУ положительно сказывается на ресурсе оборудования.
- Простота в обслуживании и настройке.

Технические характеристики и размеры

Номинальный диаметр, DN, мм	125	150	200	250	300
Условная пропускная способность, K _{vy} , м³/ч	100	160	250	500	1000
	125	250	320	800	1250
	160	320	400	1250	1600
	200				
	250				
Коэффициент начала кавитации, Z	0,35	0,3	0,2	0,1	0,1
Номинальное давление, PN, МПа	1,6; 2,5				
Диапазон настройки регулятора, МПа	0,1-1,2				
Относительная утечка в затворе, не более	0,1% от K _{vy}				
Тип соединения	Фланцевое (тип 21 исполнение В по ГОСТ 33259-2015)				
Регулируемая среда	Холодная и горячая вода (воздух, жидкие и газообразные среды, нейтральные к материалам регулятора, нефть и нефтепродукты, масла, растворы кислот и щелочей)*				
Температура регулируемой среды, °С	До 150				
Высота, max, мм	830	900	1050	1200	1300
Строительная длина, max, мм	400	480	600	730	850
Масса, max, кг	60	80	120	270	360

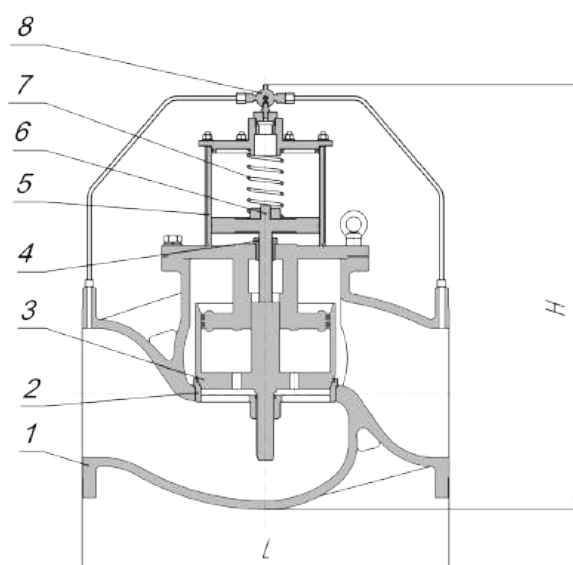
* изготовление по специальному заказу

Материалы основных деталей регуляторов

Корпус клапана	Чугун СЧ 25 (GG25)	ВЧ40 (GGG40.3)	Сталь 25Л (GS-45)	Сталь 12Х18Н9ТЛ (GX10CrNi18-8)
	PN 1,6 МПа		PN 1,6 - 2,5 МПа	
Плунжер	Сталь 12Х18Н10Т (X10CrNiTi18-10)			
Седло	Сталь 12Х18Н10Т (X10CrNiTi18-10)			
Манжета, (мембрана)*	Этилен-пропиленовый каучук EPDM (бутадиен-нитрильный каучук NBR, фторкаучук FPM)**			
Уплотнение штока	Этилен-пропиленовый каучук EPDM (бутадиен-нитрильный каучук NBR, фторкаучук FPM)**			
Уплотнение в затворе	«Металл по металлу»			
Управляющий пилот				
Корпус	Латунь ЛС-59 (CuZn38Pb1)			
Мембрана	Этилен-пропиленовый каучук (EPDM) , Фторкаучук (FPM)**			
Клапанок	Этилен-пропиленовый каучук (EPDM)			

* в зависимости от исполнения привода клапана

** в зависимости от рабочей среды



Устройство УРРД-ПУ

- 1 – корпус
- 2 – седло
- 3 – плунжер
- 4 – сальниковый узел
- 5 – привод поршневой
- 6 – шток
- 7 – пружина
- 8 – управляющий пилот

Монтажные положения

Клапаны DN 125-300 мм устанавливаются **только на горизонтальном участке трубопровода**, регулирующим блоком вверх.

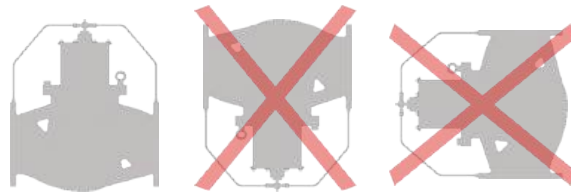
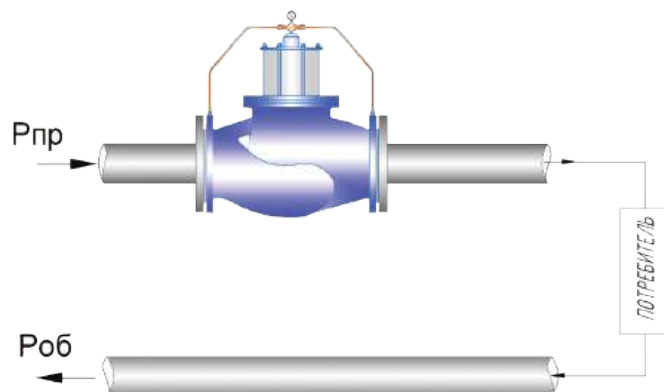


Схема установки регулятора УРРД® с пилотным управлением



P_{пр} – давление потока среды на подающем трубопроводе
P_{об} – давление потока среды на обратном трубопроводе

2. Клапаны регулирующие фланцевые с электрическими приводами



15-300 мм



1,6; 2,5; 4,0 МПа



До 150°C;
До 220°C и 350°C



0,1% от Kvy;
0% от Kvy



СЧ 25, ВЧ40,
СТ 25Л, СТ 09Г2С,
СТ 12Х18Н9ТЛ



У, ХЛ, УХЛ

Назначение

Клапаны регулирующие РК и запорно-регулирующие ЗРК с электрическим исполнительным механизмом (ЭИМ) и предназначены для дистанционного регулирования расхода в системах теплоснабжения, горячего и холодного водоснабжения, вентиляции и других технологических системах. Кроме того, регулирующие клапаны РК применяются для регулирования расхода насыщенного и перегретого пара.

Принцип работы

Управление клапаном осуществляется электрическим исполнительным механизмом (ЭИМ). Усилие, развиваемое ЭИМ, передается на плунжер, который перемещается вверх и вниз, изменяя площадь проходного сечения в затворе и тем самым регулируя расход рабочей среды.

Технические характеристики

Номинальный диаметр, DN, мм	15-300
Номинальное давление, PN, МПа	1,6; 2,5; 4,0*
Температура окружающей среды, °С	5 до 50
Относительная влажность воздуха, %	30-80
Температура регулируемой среды, °С	до 350
Климатическое исполнение по ГОСТ 15150-69**	У, ХЛ, УХЛ
Регулируемая среда	Холодная и горячая вода, насыщенный пар и перегретый пар; (воздух, жидкие и газообразные среды, нейтральные к материалам регулятора, нефть и нефтепродукты, масла, растворы кислот и щелочей)*

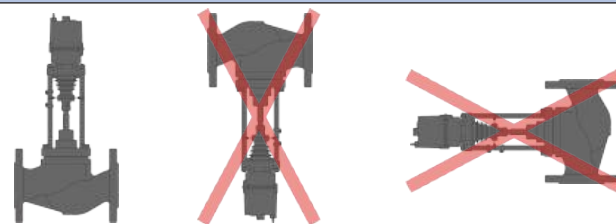
* изготовление по специальному заказу
 ** стандартное исполнение УХЛ4

Преимущества

- Применение системы разгрузки позволяет снизить давление действующее на плунжер клапана и снижает усилие на его перемещение. Данная конструкция позволяет увеличить максимально допустимый перепад давления на клапанах и добиться снижения себестоимости регулирующих клапанов за счет применения приводов меньшей мощности.
- Все внутренние детали клапана: плунжер, седло, шток, система разгрузки изготовлены из нержавеющей стали 12Х18Н10Т.
- Возможность изменения значения Kvу, путем замены обтекателя без применения спец. инструментов.
- Конструкция клапана позволяет выполнить замену исполнительного механизма без демонтажа клапана с трубопровода.
- Надежный сальниковый узел: показатель надежности до 1 200 000 циклов на полном ходе.

Монтажные положения

Устанавливается только на горизонтальном участке трубопровода электроприводом вверх.



Гарантии

Гарантийный срок эксплуатации – 12 месяцев со дня ввода в эксплуатацию, но не более 18 месяцев со дня отгрузки, при соблюдении потребителем условий хранения, монтажа и эксплуатации. Срок консервации – 3 года. Срок службы – не менее 10 лет. Нарботка на отказ – 100 000 часов.

2.1 Клапаны запорно-регулирующие односедельные ЗРК (25ч945п, 25вч945п, 25с945п, 25лс945п, 25нж945п)

Технические характеристики														
Номинальный диаметр, DN, мм	15	20	25	32	40	50	65	80	100	125	150	200	250*	300*
Условная пропускная способность, Kvy, м³/ч	0,4	1,6	2,0	4,0	10	12,5	25	25	63	100	160	250	500	1000
	0,63	2,5	2,5	6,3	16	16	40	40	100	125	250	320	800	1250
	1,0	4,0	3,2	10	20	25	50	63	160	160	320	400	1250	1600
	1,6	6,3	4,0	16	25	32	63	80		200				
	2,5		6,3			40		100		250				
	3,2		8,0											
	4,0		10											
Коэффициент начала кавитации, Z	0,6	0,6	0,6	0,55	0,55	0,5	0,5	0,45	0,4	0,35	0,3	0,2	0,1	0,1
Пропускная характеристика	линейная													
Номинальное давление, PN, МПа	1,6; 2,5; 4,0*													
Класс герметичности затвора	«А» по ГОСТ 9544-2015													
Тип соединения	Фланцевое (тип 21 исполнение В по ГОСТ 33259-2015)													
Регулируемая среда	Холодная и горячая вода; (воздух, жидкие и газообразные среды, нейтральные к материалам клапана, нефть и нефтепродукты, масла, растворы кислот и щелочей)*													
Температура регулируемой среды, °С	до 150													

* изготовление по специальному заказу

Материалы основных деталей клапанов					
Тип клапана	25ч945п	25вч945п	25с945п	25лс945п	25нж945п
Корпус клапана	Чугун СЧ 25 (GG25)	ВЧ40 (GGG40.3)	Сталь 25Л (GS-45)	Сталь 09Г2С* (9MnSi5)	Сталь 12Х18Н9ТЛ (GX10CrNi18-8)
	PN 1,6		PN 1,6; 2,5; 4,0* МПа		
Плунжер	Сталь 12Х18Н10Т (X10CrNiTi18-10)				
Седло	Сталь 12Х18Н10Т (X10CrNiTi18-10)				
Уплотнение на плунжере	Металл-фторопласт (PTFE)				
Уплотнение штока	Этилен-пропиленовый каучук (EPDM), Фторкаучук (FPM)**				

* изготовление по специальному заказу

** в зависимости от рабочей среды

Таблица совместимости клапана ЗРК и электропривода*														
Номинальный диаметр, DN, мм	15	20	25	32	40	50	65	80	100	125	150	200	250	300
Тип ЭИМ	Regada	ST MINI					ST0			ST0.1		ST1	ST2	MT
	LEA	1200					2500		4000	10000/16000**			26000	-
	VTM	1000				2000		3000	5000			-		
	ТНК	1500					2500		4000	5000	-			

* перепад давления на клапане 1,6 МПа

** в зависимости от перепада давления

Максимально допустимый перепад давления на клапанах ЗРК*, МПа															
Тип ЭИМ	Номинальный диаметр DN, мм														
		15	20	25	32	40	50	65	80	100	125	150	200	250	300
Regada	ST mini	2,5	2,5	2,5	2,5	2,0	1,6	0,6	0,2	-	-	-	-	-	-
	ST 0	-	-	-	-	-	2,5	2,5	2,0	1,6	1,0	0,6	-	-	-
	ST 0.1	-	-	-	-	-	-	-	2,5	2,5	2,0	1,6	0,8	-	-
	ST1	-	-	-	-	-	-	-	-	-	2,5	2,0	1,6	0,8	-
	ST2	-	-	-	-	-	-	-	-	-	-	2,5	2,0	1,6	0,6
	MT	-	-	-	-	-	-	-	-	-	-	-	2,5	2,0	1,6
LEA	1200	2,5	2,5	2,5	2,5	2,0	1,6	0,8	-	-	-	-	-	-	
	2500	-	-	-	-	2,5	2,5	2,0	1,6	0,6	-	-	-	-	
	4000	-	-	-	-	-	2,5	2,5	2,0	1,6	1,0	0,6	-	-	
	10000	-	-	-	-	-	-	-	-	-	2,5	2,0	1,6	0,8	
	16000	-	-	-	-	-	-	-	-	-	-	2,2	1,8	1,2	
	26000	-	-	-	-	-	-	-	-	-	-	2,5	2,0	1,6	0,6

* максимально допустимый перепад давления, преодолеваемый электроприводом при закрытии клапана

Максимально допустимый перепад давления на клапанах ЗРК*, МПа

Тип ЭИМ		Номинальный диаметр DN, мм													
		15	20	25	32	40	50	65	80	100	125	150	200	250	300
VTM	1000	2,5	2,5	2,5	2,0	1,8	1,2	0,8	-	-	-	-	-	-	-
	2000	-	-	-	-	2,5	1,8	1,6	1,2	0,6	-	-	-	-	-
	3000	-	-	-	-	-	2,5	2,2	1,6	1,0	0,6	-	-	-	-
	5000	-	-	-	-	-	-	-	2,5	2,0	1,6	1,0	-	-	-
ТНК	1500	2,5	2,5	2,5	2,5	2,1	1,6	1,0	-	-	-	-	-	-	-
	2500	-	-	-	-	2,5	2,5	2,0	1,6	0,6	-	-	-	-	-
	4000	-	-	-	-	-	2,5	2,5	2,0	1,6	1,0	0,6	-	-	-
	5000	-	-	-	-	-	-	-	2,5	2,0	1,6	1,0	0,6	-	-

* максимально допустимый перепад давления, преодолеваемый электроприводом при закрытии клапана

Габаритные и присоединительные размеры и масса ЗРК

DN, мм	PN, МПа	D1, мм	D2, мм	D3, мм	L, мм	n	d, мм	H, мм			Масса max, кг			
								Regada	ТНК/ LEA	VTM	Regada	ТНК/ LEA	VTM	
15	1,6; 2,5; 4	46	65	95	130	4	14	410	280	410	7	6	6	
20	1,6; 2,5; 4	56	75	105	150			420	290	420	9	8	8	
25	1,6; 2,5; 4	65	85	115	160			465	340	465	9	8	9	
32	1,6; 2,5; 4	76	100	135	180			480	350	480	13	10	13	
40	1,6; 2,5; 4	84	110	145	200		18	500	380	500	15	12	15	
50	1,6; 2,5; 4	99	125	160	230			510	400	510	17	15	17	
65	1,6; 2,5; 4	118	145	180	290			570	430	570	32	28	32	
80	1,6; 2,5; 4	132	160	195	310			590	460	590	34	30	34	
100	1,6	156	180	215	350	8	18	620	490	620	43	33	43	
	2,5; 4	156	190	230										
125	1,6	184	210	245	400		18	760	1036	760	70	75	70	
	2,5; 4	184	220	270										
150	1,6	211	240	280	480		22	780	1076	780	110	115	100	
	2,5; 4	211	250	300										
200	1,6	266	295	335	600		12	22	800	1130	800	170	175	160
	2,5	274	310	360				26						
	4	284	320	375		30								
250	1,6	319	355	405	730	26		1200	1202	-	330	340	-	
	2,5	330	370	425		30								
300	1,6	370	410	460	850	16		26	1300	1260	-	430	440	-
	2,5	389	430	485				30						

2.2 Клапаны регулирующие односедельные РК (25ч945нж, 25вч945нж, 25с945нж, 25лс945нж, 25нж945нж)

Технические характеристики														
Номинальный диаметр, DN, мм	15	20	25	32	40	50	65	80	100	125	150	200	250*	300*
Условная пропускная способность, Kvu, м³/ч	0,4	1,6	2,0	4,0	10	12,5	25	25	63	100	160	250	500	1000
	0,63	2,5	2,5	6,3	16	16	40	40	100	125	250	320	800	1250
	1,0	4,0	3,2	10	20	25	50	63	160	160	320	400	1250	1600
	1,6	6,3	4,0	16	25	32	63	80		200				
	2,5		6,3			40		100		250				
	3,2		8,0											
4,0		10												
Коэффициент начала кавитации, Z	0,6	0,6	0,6	0,55	0,55	0,5	0,5	0,45	0,4	0,35	0,3	0,2	0,1	0,1
Пропускная характеристика	линейная													
Номинальное давление, PN, МПа	1,6; 2,5; 4,0*													
Относительная утечка в затворе, не более	0,1% от Kvu													
Тип соединения	Фланцевое (тип 21 исполнение В по ГОСТ 33259-2015)													
Регулируемая среда	Холодная и горячая вода; (воздух, жидкие и газообразные среды, нейтральные к материалам клапана, нефть и нефтепродукты, масла, растворы кислот и щелочей)*													
Температура регулируемой среды, °С	до 150													

* изготовление по специальному заказу

** в зависимости от перепада давления

Материалы основных деталей клапанов					
Тип клапана	25ч945нж	25вч945п	25с945нж	25лс945нж	25нж945нж
Корпус клапана	Чугун СЧ 25 (GG25)	ВЧ40 (GGG40.3)	Сталь 25Л (GS-45)	Сталь 09Г2С* (9MnSi5)	Сталь 12X18H9ТЛ (GX10CrNi18-8)
	PN 1,6		PN 1,6; 2,5; 4,0* МПа		
Плунжер	Сталь 12X18H10Т (X10CrNiTi18-10)				
Седло	Сталь 12X18H10Т (X10CrNiTi18-10)				
Уплотнение на плунжере	«металл по металлу»				
Уплотнение штока	Этилен-пропиленовый каучук (EPDM), Фторкаучук (FPM)**				

* изготовление по специальному заказу

** в зависимости от рабочей среды

Таблица совместимости клапана РК и электропривода*														
Номинальный диаметр, DN, мм	15	20	25	32	40	50	65	80	100	125	150	200	250	300
Тип ЭИМ	Regada	ST MINI						ST0			ST0.1		ST1	ST2
	LEA	1200						2500		4000		10000/16000**		26000
	VTM	1000				2000		3000		5000			-	
	ТНК	1500						2500		4000		5000		-

* перепад давления на клапане 1,6 МПа

** в зависимости от перепада давления

Максимально допустимый перепад давления на клапанах РК*, МПа															
Тип ЭИМ	Номинальный диаметр DN, мм														
		15	20	25	32	40	50	65	80	100	125	150	200	250	300
Regada	ST mini	2,5	2,5	2,5	2,5	2,5	2,0	1,6	0,8	0,2	-	-	-	-	-
	ST 0	-	-	-	-	-	-	2,5	2,5	2,0	1,6	1,0	0,6	-	-
	ST 0.1	-	-	-	-	-	-	-	-	2,5	2,5	2,0	1,6	0,8	-
	ST1	-	-	-	-	-	-	-	-	-	-	2,5	2,0	1,6	0,8
	ST2	-	-	-	-	-	-	-	-	-	-	-	2,5	2,0	1,6
	MT	-	-	-	-	-	-	-	-	-	-	-	-	2,5	2,0
LEA	1200	2,5	2,5	2,5	2,5	2,5	2,0	1,6	0,8	-	-	-	-	-	-
	2500	-	-	-	-	-	2,5	2,5	2,0	1,6	0,6	-	-	-	-
	4000	-	-	-	-	-	-	2,5	2,5	2,0	1,6	1,0	0,6	-	-
	10000	-	-	-	-	-	-	-	-	-	-	2,5	2,0	1,6	-
	16000	-	-	-	-	-	-	-	-	-	-	-	2,2	1,8	1,0
	26000	-	-	-	-	-	-	-	-	-	-	-	-	2,5	2,0

* максимально допустимый перепад давления, преодолеваемый электроприводом при закрытии клапана

Максимально допустимый перепад давления на клапанах РК*, МПа

Тип ЭИМ		Номинальный диаметр DN, мм													
		15	20	25	32	40	50	65	80	100	125	150	200	250	300
VTM	1000	2,5	2,5	2,5	2,5	2,0	1,6	1,2	0,6	-	-	-	-	-	-
	2000	-	-	-	-	-	2,5	2,0	1,6	0,8	-	-	-	-	-
	3000	-	-	-	-	-	-	2,5	2,0	1,6	1,0	0,6	-	-	-
	5000	-	-	-	-	-	-	-	2,5	2,0	1,8	1,6	1,0	-	-
ТНК	1500	2,5	2,5	2,5	2,5	2,5	2,1	1,6	1,0	-	-	-	-	-	-
	2500	-	-	-	-	-	2,5	2,5	2,0	1,6	0,6	-	-	-	-
	4000	-	-	-	-	-	-	2,5	2,5	2,0	1,6	1,0	0,6	-	-
	5000	-	-	-	-	-	-	-	-	2,5	2,0	1,6	1,0	0,6	-

* максимально допустимый перепад давления, преодолеваемый электроприводом при закрытии клапана

Габаритные и присоединительные размеры и масса РК

DN, мм	PN, МПа	D1, мм	D2, мм	D3, мм	L, мм	n	d, мм	H, мм			Масса max, кг		
								Regada	ТНК/ LEA	VTM	Regada	ТНК/ LEA	VTM
15	1,6; 2,5; 4	46	65	95	130	4	14	410	280	410	7	6	6
20	1,6; 2,5; 4	56	75	105	150			420	290	420	9	8	8
25	1,6; 2,5; 4	65	85	115	160			465	340	465	9	8	9
32	1,6; 2,5; 4	76	100	135	180			480	350	480	13	10	13
40	1,6; 2,5; 4	84	110	145	200		18	500	380	500	15	12	15
50	1,6; 2,5; 4	99	125	160	230			510	400	510	17	15	17
65	1,6; 2,5; 4	118	145	180	290			570	430	570	32	28	32
80	1,6; 2,5; 4	132	160	195	310			590	460	590	34	30	34
100	1,6	156	180	215	350	8	18	620	490	620	43	33	43
	2,5; 4	156	190	230									
125	1,6	184	210	245	400	26	760	1040	760	70	75	70	
	2,5; 4	184	220	270									
150	1,6	211	240	280	480	26	780	1076	780	110	115	100	
	2,5; 4	211	250	300									
200	1,6	266	295	335	600	12	22	800	1130	800	170	175	160
	2,5	274	310	360									
	4	284	320	375									
250	1,6	319	355	405	730	30	1200	1202	1100	330	340	280	
	2,5	330	370	425									
300	1,6	370	410	460	850	16	26	1300	1260	-	430	440	-
	2,5	389	430	485									

2.3 Клапаны регулирующие односедельные РК для пара (25с945нж, 25лс945нж, 25нж945нж)

Технические характеристики														
Номинальный диаметр, DN, мм	15	20	25	32	40	50	65	80	100	125	150	200	250	300
Условная пропускная способность, K _{vy} , м³/ч	0,25	1,6	2,0	4,0	10	12,5	25	25	63	100	160	250	500	1000
	0,4	2,5	2,5	6,3	16	16	40	40	100	125	250	320	800	1250
	0,63	4,0	3,2	10	20	25	50	63	160	160	320	400	1250	1600
	1,0	6,3	4,0	16	25	32	63	80		200				
	1,6		6,3			40		100		250				
	2,5		8,0											
3,2		10												
4,0														
Коэффициент начала кавитации, Z	0,6	0,6	0,6	0,55	0,55	0,5	0,5	0,45	0,4	0,35	0,3	0,2	0,1	0,1
Пропускная характеристика	линейная													
Номинальное давление, PN, МПа	1,6; 2,5; 4,0*													
Относительная утечка в затворе, не более	0,1% от K _{vy}													
Тип соединения	Фланцевое (тип 21 исполнение В по ГОСТ 33259-2015)													
Регулируемая среда	Насыщенный пар; перегретый пар													
Температура регулируемой среды, °С	до 220; до 350													

* изготовление по специальному заказу

** в зависимости от перепада давления

Материалы основных деталей клапанов			
Тип клапана	25с945нж	25лс945нж	25нж945нж
Корпус клапана	Сталь 25Л (GS-45)	Сталь 09Г2С* (9MnSi5)	Сталь 12Х18Н9ТЛ (GX10CrNi18-8)
	PN 1,6; 2,5; 4,0* МПа		
Плунжер	Сталь 12Х18Н10Т (X10CrNiTi18-10)		
Седло	Сталь 12Х18Н10Т (X10CrNiTi18-10)		
Уплотнение на плунжере	«металл по металлу»		
Уплотнение штока**	До 220°С		До 350°С
	Модифицированный фторопласт (PTFE)		Графит ТРГ; сильфон*

* изготовление по специальному заказу

** в зависимости от рабочей среды и температуры

Таблица совместимости клапана РК для пара и электропривода*														
Номинальный диаметр, DN, мм	15	20	25	32	40	50	65	80	100	125	150	200	250	300
Тип ЭИМ	Regada	ST MINI			ST0		ST0.1	ST 1	ST 2	MT**				
	LEA	1200			2500	4000	10000		26000	-				
	VTM	1000		2000	3000	5000	-							
	ТНК	1500			2500	4000/5000**		-						

* перепад давления на клапане 1,6 МПа

** в зависимости от перепада давления

Максимально допустимый перепад давления на клапанах РК*, МПа															
Тип ЭИМ		Номинальный диаметр DN, мм													
		15	20	25	32	40	50	65	80	100	125	150	200	250	300
Regada	ST mini	2,5	2,5	2,5	1,6	0,9	0,6	-	-	-	-	-	-	-	-
	ST 0	-	-	-	-	2,5	2,5	1,6	1,0	0,6	-	-	-	-	-
	ST 0.1	-	-	-	-	-	-	2,5	1,6	1,0	0,55	-	-	-	-
	ST1	-	-	-	-	-	-	-	2,5	1,6	0,9	0,6	-	-	-
	ST2	-	-	-	-	-	-	-	-	2,5	2,1	1,6	0,9	0,6	0,3
	MT	-	-	-	-	-	-	-	-	-	-	2,2	1,3	0,9	0,5
LEA	1200	2,5	2,5	2,5	1,6	1,0	0,7	-	-	-	-	-	-	-	
	2500	-	-	-	2,5	2,1	1,5	1,0	0,6	-	-	-	-	-	
	4000	-	-	-	-	2,5	2,5	1,6	1,0	0,6	-	-	-	-	
	10000	-	-	-	-	-	-	-	2,5	1,6	0,9	0,6	-	-	
	16000	-	-	-	-	-	-	-	-	2,4	1,3	1,0	0,5	-	
	26000	-	-	-	-	-	-	-	-	2,5	2,1	1,6	0,9	0,6	

* максимально допустимый перепад давления, преодолеваемый электроприводом при закрытии клапана

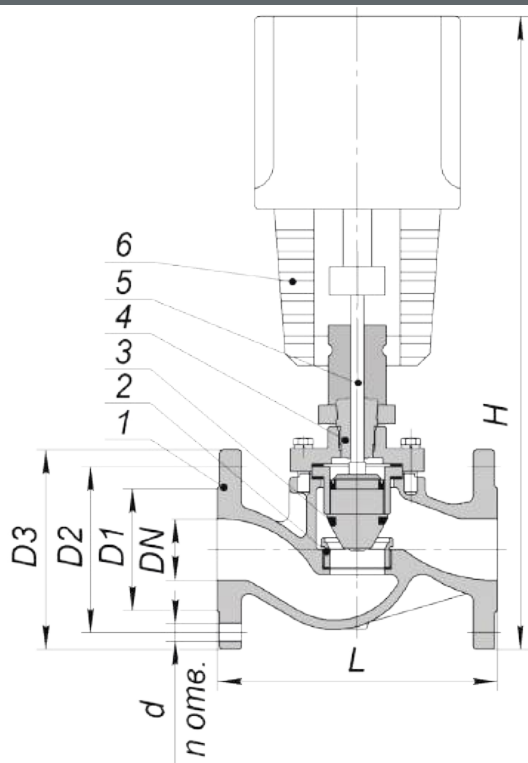
Максимально допустимый перепад давления на клапанах РК*, МПа

Тип ЭИМ		Номинальный диаметр DN, мм													
		15	20	25	32	40	50	65	80	100	125	150	200	250	300
VTM	1000	2,5	2,5	2,5	1,3	0,8	0,5	-	-	-	-	-	-	-	-
	2000	-	-	-	2,5	1,6	1,2	0,8	0,5	-	-	-	-	-	-
	3000	-	-	-	-	2,5	1,8	1,2	0,7	0,4	-	-	-	-	-
	5000	-	-	-	-	-	2,5	2,0	1,2	0,7	0,4	-	-	-	-
ТНК	1500	2,5	2,5	2,5	2,0	1,2	0,9	0,6	-	-	-	-	-	-	-
	2500	-	-	-	2,5	2,1	1,5	1,0	0,6	-	-	-	-	-	-
	4000	-	-	-	-	2,5	2,5	1,6	1,0	0,6	-	-	-	-	-
	5000	-	-	-	-	-	2,5	2,0	1,2	0,7	-	-	-	-	-

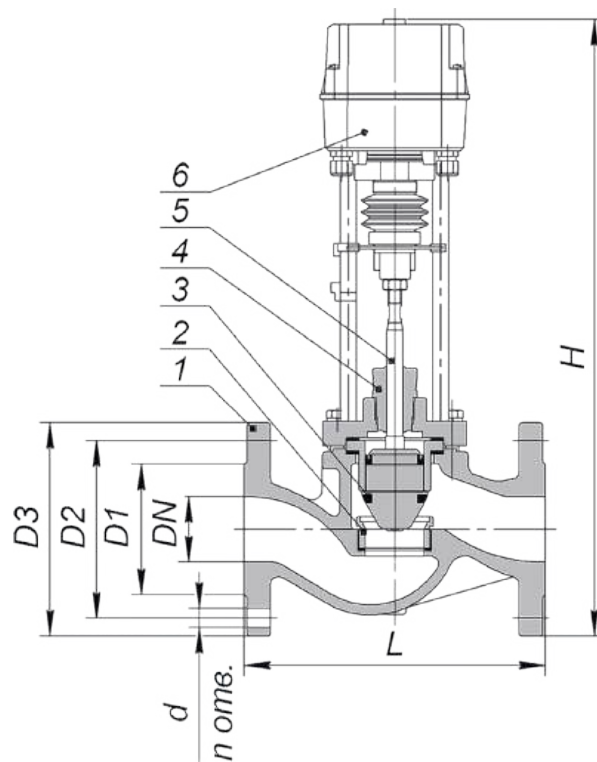
* максимально допустимый перепад давления, преодолеваемый электроприводом при закрытии клапана

Габаритные и присоединительные размеры и масса

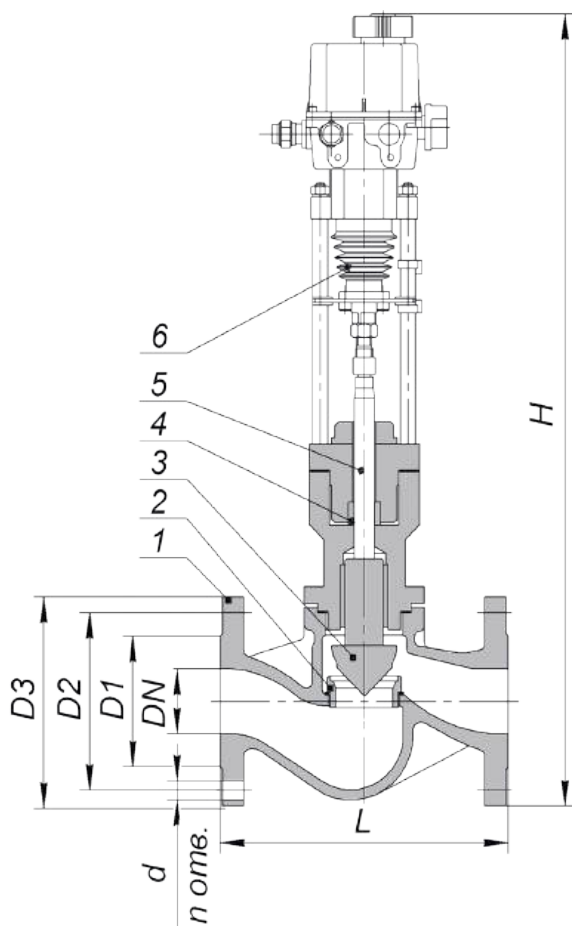
DN, мм	PN, МПа	D1, мм	D2, мм	D3, мм	L, мм	n	d, мм	H, мм			Масса max, кг			
								Regada	ТНК/ LEA	VTM	Regada	ТНК/ LEA	VTM	
15	1,6; 2,5; 4	46	65	95	130	4	14	510	380	510	9	8	9	
20	1,6; 2,5; 4	56	75	105	150			520	390	520	11	10	11	
25	1,6; 2,5; 4	65	85	115	160			565	400	565	14	13	14	
32	1,6; 2,5; 4	76	100	135	180			580	420	580	17	16	17	
40	1,6; 2,5; 4	84	110	145	200		18	650	450	650	20	19	20	
50	1,6; 2,5; 4	99	125	160	230			670	470	670	32	28	32	
65	1,6; 2,5; 4	118	145	180	290			770	490	770	34	28	34	
80	1,6; 2,5; 4	132	160	195	310			790	520	790	42	50	42	
100	1,6	156	180	215	350	8	18	840	550	840	53	60	53	
	2,5; 4	156	190	230										
125	1,6	184	210	245	400		18	860	1050	860	90	100	90	
	2,5; 4	184	220	270										
150	1,6	211	240	280	480		22	880	1100	880	110	120	110	
	2,5; 4	211	250	300										
200	1,6	266	295	335	600		12	22	1150	1200	1000	130	140	130
	2,5	274	310	360				26						
	4	284	320	375		30								
250	1,6	319	355	405	730	26		1300	1300	-	320	350	-	
	2,5	330	370	425		30								
300	1,6	370	410	460	850	16		26	1400	1350	-	390	420	-
	2,5	389	430	485				30						



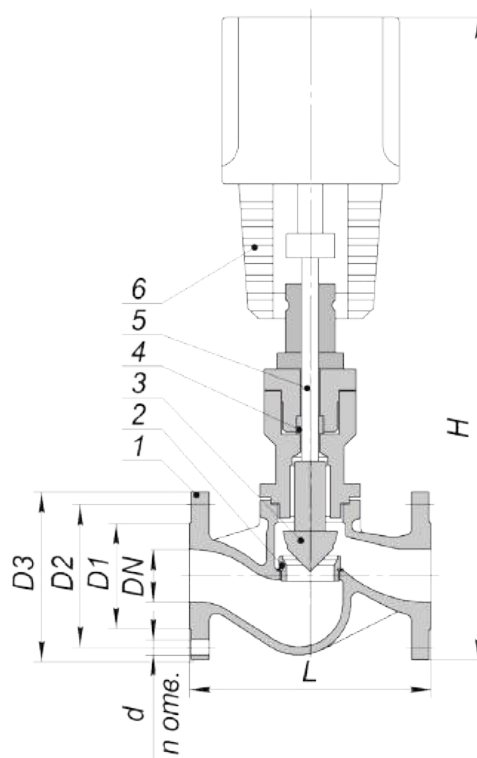
Клапан с электроприводом



Клапан с электроприводом



Клапан на пар с электроприводом

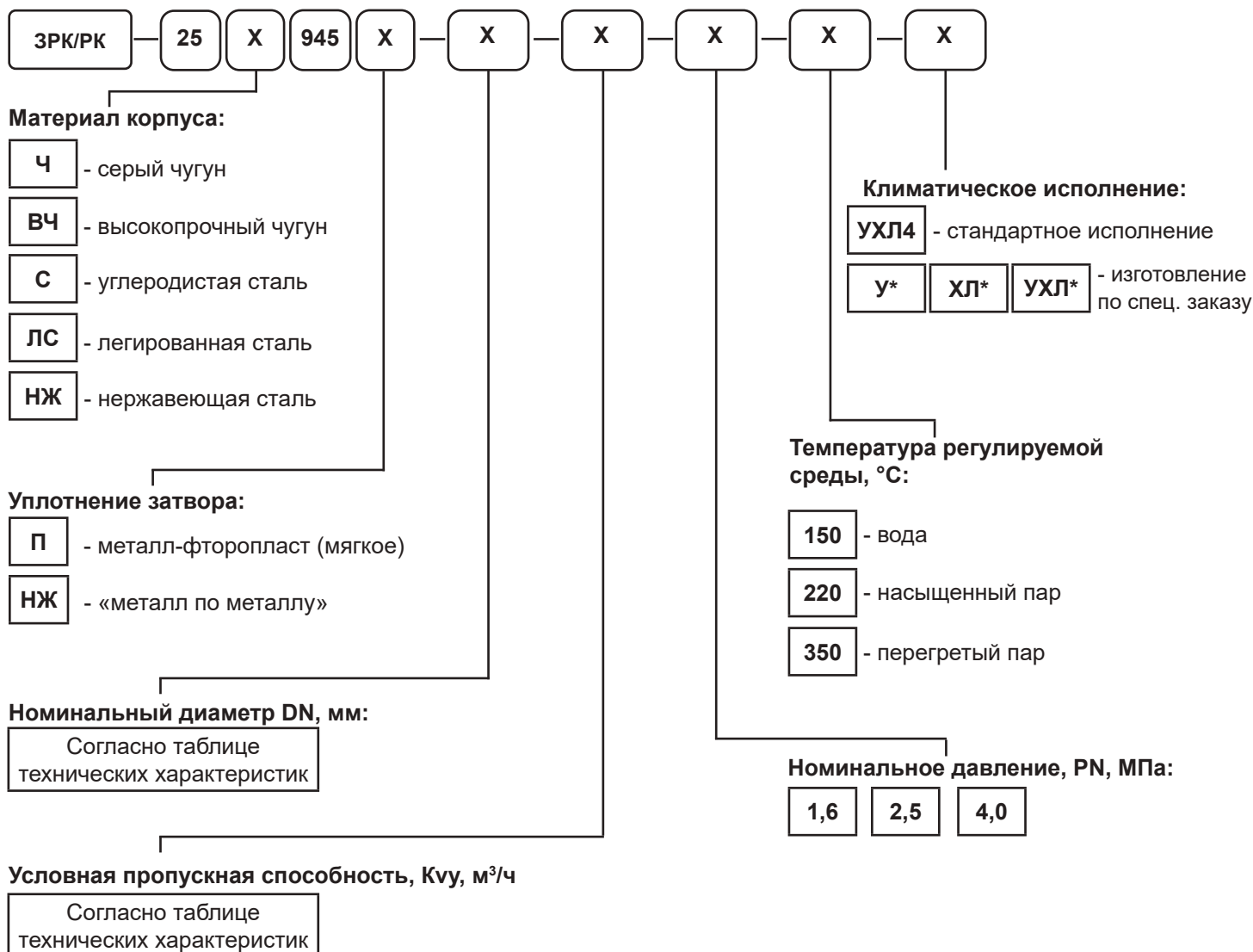


Клапан на пар с электроприводом

Устройство клапанов:

- 1 – корпус
- 2 – седло
- 3 – плунжер
- 4 – сальниковый узел
- 5 – шток
- 6 – ЭИМ

Структурная схема обозначения регулирующего клапана



Пример условного обозначения

ЗРК 25ч945п-50-32-1,6-150-УХЛ4

Запорно-регулирующий клапан - ЗРК, материал корпуса - серый чугун (ч), уплотнение затвора - мягкое (п), номинальный диаметр DN - 50 мм, условная пропускная способность K_{vy} - 32 м³/ч, номинальное давление PN - 1,6 МПа, температура регулируемой среды - 150°C, климатическое исполнение - УХЛ4.

3. Клапаны регулирующие трехходовые с электрическими приводами



15-200 мм



1,6; 2,5 МПа



До 150°C;
До 280°C



0,1% от Kvy



ВЧ 45, СТ 25Л



У, ХЛ, УХЛ

Назначение

Клапаны регулирующие трехходовые ТРК с электрическим исполнительным механизмом (ЭИМ) являются исполнительными устройствами, предназначенными для смешивания или разделения рабочих сред в системах теплоснабжения, горячего и холодного водоснабжения, и других технологических системах.

Конструктивно клапан имеет три патрубка с фланцами для присоединения к трубопроводам. В зависимости от назначения трехходовые клапаны могут быть включены по смесительной или разделительной схеме.

Принцип работы

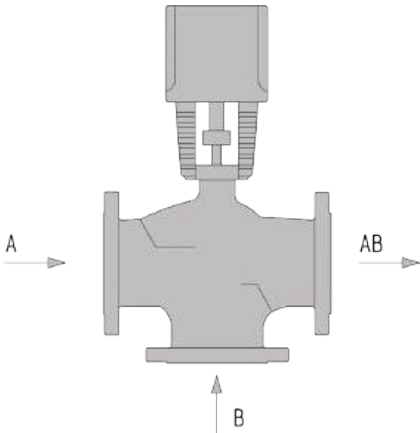
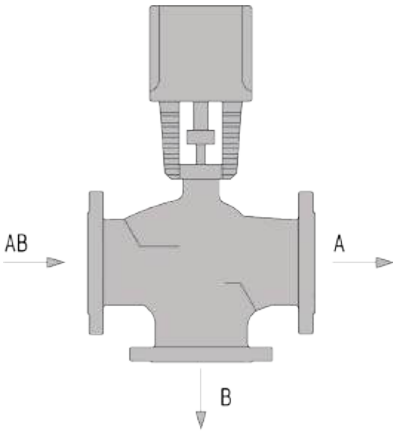
Принцип работы трехходового клапана заключается в изменении пропорции смешивания или разделения двух потоков рабочей среды. Это позволяет поддерживать требуемую температуру или давление в системе. Управление клапаном осуществляется электрическим исполнительным механизмом (ЭИМ). Усилие, развиваемое ЭИМ, передается на плунжер, который перемещается вверх и вниз, изменяя площадь проходного сечения в затворе и тем самым регулируя расход рабочей среды.

Технические характеристики клапана

Номинальный диаметр, DN, мм	15-200	
Номинальное давление, PN, МПа	1,6; 2,5	
Температура окружающей среды, °С	5 до 50	
Относительная влажность воздуха, %	30-80	
Климатическое исполнение по ГОСТ 15150-69*	У, ХЛ, УХЛ	
Температура регулируемой среды, °С	до 150	до 280
Регулируемая среда	Холодная и горячая вода; (другие среды, нейтральные к материалам регулятора**)	Холодная и горячая вода, масло, пар**

* стандартное исполнение УХЛ4

** изготовление по специальному заказу

Смесительный трехходовой клапан	Разделительный (распределительный) трехходовой клапан
	
<p>Смесительный трехходовой клапан имеет два входных патрубка (А, В) и один выходной (АВ). Применяется для качественного регулирования с поддержанием заданной температуры теплоносителя, выходящего из патрубка АВ достигается изменением пропорций между теплоносителем поступающим из патрубка А и патрубка В.</p> <p>Используется для смешивания двух потоков теплоносителя с разной температурой. Этот тип клапана позволяет создать поток с требуемой температурой, что необходимо для систем отопления и горячего водоснабжения.</p>	<p>Разделительный трехходовой клапан имеет один входной патрубок (АВ) и два выходных (А, В). Применяется для количественного регулирования за счет разделения потока теплоносителя, в системах подогрева воды систем ГВС, а так же в узлах обвязки воздухонагревателей и воздухоохладителей.</p> <p>Используется для разделения потока теплоносителя между двумя контурами системы отопления. Этот тип клапана позволяет регулировать количество тепла, поступающего в каждый из них, что обеспечивает более точную настройку температуры</p>

Преимущества

- Все внутренние детали клапана: плунжер, седло, шток, изготовлены из нержавеющей стали.
- Конструкция клапана обеспечивает замену исполнительного механизма без демонтажа клапана с трубопровода.

Гарантии

Гарантийный срок эксплуатации – 12 месяцев со дня ввода в эксплуатацию, но не более 18 месяцев со дня отгрузки, при соблюдении потребителем условий хранения, монтажа и эксплуатации. Срок консервации – 3 года. Срок службы – не менее 10 лет. Нарботка на отказ – 100 000 часов.

3.1 Клапаны регулирующие трехходовые ТРК до 150°C (23вч950нж, 27вч950нж)



Технические характеристики																
Номинальный диаметр, DN, мм	15	20	25	32	40	50	65	80	100	125	150	200	250	300	350*	400*
Условная пропускная способность, K _{vy} , м ³ /ч	4,0	5,0	8,0	16	25	40	65	100	160	230	320	450	630	1200	1700	1900
Номинальное давление, PN, МПа	1,6															
Относительная утечка в затворе, не более	0,1% от K _{vy}															
Тип соединения	Фланцевое (тип 21 исполнение В по ГОСТ 33259-2015)															
Регулируемая среда	Холодная и горячая вода; (воздух, жидкие и газообразные среды, нейтральные к материалам клапана)															
Температура регулируемой среды, °С	до 150															

* изготовление по специальному заказу

Материалы основных деталей клапанов		
Тип клапана	23вч950нж	27вч950нж
Конструкция клапана	Разделительный	Смесительный
Корпус клапана	Чугун ВЧ 45 (EN-GJS-450-10)	
	PN 1,6	
Плунжер	Сталь 08X18H10 (X5CrNi18-10)	
Седло	Сталь 08X18H10 (X5CrNi18-10)	
Уплотнение на плунжере	«металл по металлу»	
Уплотнение штока	Этилен-пропиленовый каучук (EPDM)	

Таблица совместимости клапана ТРК и электропривода*																
Номинальный диаметр, DN, мм	15	20	25	32	40	50	65	80	100	125	150	200	250	300	350**	400**
Тип ЭИМ	Regada	ST MINI			ST0			ST0.1			ST1	ST2				MT
	LEA	1200					2500			4000	10000	16000	26000***			-
	VTM	1000					2000	3000	5000	-						
	ТНК	1500					2500	4000	5000	-						

* перепад давления на клапане не более 0,6 МПа.

** по специальному заказу

*** в зависимости от перепада давления

Максимально допустимый перепад давления на клапанах ТРК*, МПа																	
Тип ЭИМ	Номинальный диаметр DN, мм																
	15	20	25	32	40	50	65	80	100	125	150	200	250	300	350	400	
Regada	ST mini	1,6	1,3	1,0	0,8	0,7	0,6	-	-	-	-	-	-	-	-	-	-
	ST 0	-	-	-	-	1,6	1,4	1,0	0,8	0,5	-	-	-	-	-	-	-
	ST 0.1	-	-	-	-	-	-	1,6	1,2	0,8	0,4	-	-	-	-	-	-
	ST1	-	-	-	-	-	-	-	1,6	1,2	0,8	0,5	-	-	-	-	-
	ST2	-	-	-	-	-	-	-	-	-	-	1,6	1,4	1,2	0,9	0,75	0,55
	MT	-	-	-	-	-	-	-	-	-	-	-	1,6	1,2	0,9	0,75	-
LEA	1200	1,6	1,4	1,2	0,9	0,8	0,6	-	-	-	-	-	-	-	-	-	-
	2500	-	-	-	1,6	1,3	1,1	0,8	0,6	-	-	-	-	-	-	-	-
	4000	-	-	-	-	1,6	1,4	1,0	0,8	0,6	-	-	-	-	-	-	-
	10000	-	-	-	-	-	-	-	1,6	1,2	0,8	0,6	-	-	-	-	-
	16000	-	-	-	-	-	-	-	-	1,6	1,4	1,0	0,6	0,2	-	-	-
	26000	-	-	-	-	-	-	-	-	-	-	-	1,6	0,6	0,3	0,2	-

* максимально допустимый перепад давления, преодолеваемый электроприводом при закрытии клапана

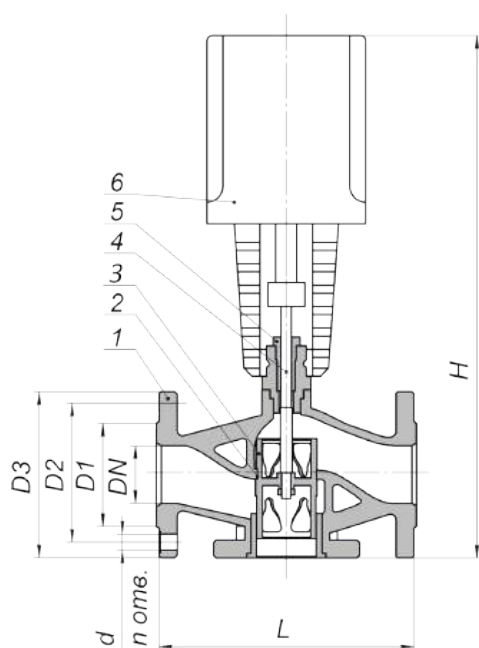
Максимально допустимый перепад давления на клапанах ТРК*, МПа

Тип ЭИМ		Номинальный диаметр DN, мм															
		15	20	25	32	40	50	65	80	100	125	150	200	250	300	350	400
VTM	1000	1,6	1,6	1,4	1,3	0,8	0,6	-	-	-	-	-	-	-	-	-	-
	2000	-	-	-	1,6	1,6	1,1	0,7	0,4	-	-	-	-	-	-	-	-
	3000	-	-	-	-	1,6	1,6	1,2	0,6	0,4	-	-	-	-	-	-	-
	5000	-	-	-	-	-	-	-	1,2	0,6	0,4	0,2	-	-	-	-	-
ТНК	1500	1,6	1,6	1,4	1,1	0,9	0,6	-	-	-	-	-	-	-	-	-	-
	2500	-	-	-	1,6	1,3	1,1	0,8	0,6	-	-	-	-	-	-	-	-
	4000	-	-	-	-	1,6	1,4	1,0	0,8	0,6	-	-	-	-	-	-	-
	5000	-	-	-	-	-	1,6	1,4	1,1	0,8	0,5	-	-	-	-	-	-

* максимально допустимый перепад давления, преодолеваемый электроприводом при закрытии клапана

Габаритные и присоединительные размеры и масса ТРК

DN, мм	PN, МПа	D1, мм	D2, мм	D3, мм	L, мм	n	d, мм	H, мм			Масса max, кг				
								Regada	LEA/ТНК	VTM	Regada	LEA/ТНК	VTM		
15	1,6	46	65	95	130	4	14	435	440	380	6	6,5	5,6		
20		56	75	105	140			445	450	390	6,5	7	6,3		
25		65	85	115	165			455	455	400	7,2	7,6	7		
32		76	100	140	180			470	470	415	9,5	10	9,2		
40		85	110	150	200			490	475	420	10,5	10,5	9,8		
50		99	125	165	230			505	485	430	12,5	12,5	12		
65		120	145	185	290	8	18	560	590	520	18	20	17,5		
80		135	160	200	310			750	610	535	28	26	25,5		
100		156	180	220	350			800	645	600	38	36	36		
125		185	210	250	400			885	715	666	52,5	50,5	49		
150		211	240	285	480			12	22	1005	767	-	81	70	-
200		266	295	340	495					1010	1145	-	108	115	-
250		320	355	405	622	26	1100		1240	-	175	182	-		
300		370	410	460	698		1170		1290	-	250	260	-		
350		430	470	520	787	16	26	1280	1415	-	400	410	-		
400		480	525	580	914			1430	-	-	532	-	-		



Устройство клапана

- 1 – корпус
- 2 – седло
- 3 – плунжер
- 4 – шток
- 5 – сальниковый узел
- 6 – ЭИМ

3.2 Клапаны регулирующие трехходовые ТРК до 280°C (23с950нж, 27с950нж)



Технические характеристики														
Номинальный диаметр, DN, мм	15*	20*	25	32	40	50	65	80	100	125	150	200	250	300
Условная пропускная способность, K _{vy} , м³/ч	4,0	5,0	8,0	16	25	40	65	100	160	230	320	450	630	1200
Номинальное давление, PN, МПа	2,5													
Относительная утечка в затворе, не более	0,1% от K _{vy}													
Тип соединения	Фланцевое (тип 21 исполнение В по ГОСТ 33259-2015)													
Регулируемая среда	Холодная и горячая вода, масло, пар**													
Температура регулируемой среды, °С	до 280													

* изготовление по специальному заказу. Материал корпуса - ВЧ45; PN 2,5

** по согласованию

Материалы основных деталей клапанов

Тип клапана	23с950нж	27с950нж
Конструкция клапана	Разделительный	Смесительный
Корпус клапана	Сталь 25Л (WCB)	
	PN 2,5	
Плунжер	Сталь 08X18H10 (X5CrNi18-10)	
Седло	Сталь 08X18H10 (X5CrNi18-10)	
Уплотнение на плунжере	«металл по металлу»	
Уплотнение штока	Модифицированный фторопласт (PTFE)	

Таблица совместимости клапана ТРК и электропривода*

Номинальный диаметр, DN, мм	15	20	25	32	40	50	65	80	100	125	150	200	250	300	
Тип ЭИМ	Regada	ST MINI			ST0			ST0.1		ST1	ST2				
	LEA	1200					2500		4000	10000	16000	26000**			
	VTM	1000					2000	3000	5000	-					
	ТНК	1500					2500	4000	5000	-					

* перепад давления на клапане не более 0,6 МПа.

** в зависимости от перепада давления на клапане

Максимально допустимый перепад давления на клапанах ТРК*, МПа

Тип ЭИМ		Номинальный диаметр DN, мм													
		15	20	25	32	40	50	65	80	100	125	150	200	250	300
Regada	ST mini	1,6	1,3	1,0	0,8	0,7	0,6	-	-	-	-	-	-	-	-
	ST 0	-	-	-	-	1,6	1,4	1,0	0,8	0,5	-	-	-	-	-
	ST 0.1	-	-	-	-	-	-	1,6	1,2	0,8	0,4	-	-	-	-
	ST1	-	-	-	-	-	-	-	1,6	1,2	0,8	0,5	-	-	-
	ST2	-	-	-	-	-	-	-	-	-	-	1,6	1,4	1,2	0,9
	MT	-	-	-	-	-	-	-	-	-	-	-	-	1,6	1,2
LEA	1200	1,6	1,4	1,2	0,9	0,8	0,6	-	-	-	-	-	-	-	-
	2500	-	-	-	1,6	1,3	1,1	0,8	0,6	-	-	-	-	-	-
	4000	-	-	-	-	1,6	1,4	1,0	0,8	0,6	-	-	-	-	-
	10000	-	-	-	-	-	-	-	1,6	1,2	0,8	0,6	-	-	-
	16000	-	-	-	-	-	-	-	-	1,6	1,4	1,0	0,6	0,2	-
	26000	-	-	-	-	-	-	-	-	-	-	-	1,6	0,6	0,3

* максимально допустимый перепад давления, преодолеваемый электроприводом при закрытии клапана

Максимально допустимый перепад давления на клапанах ТРК*, МПа

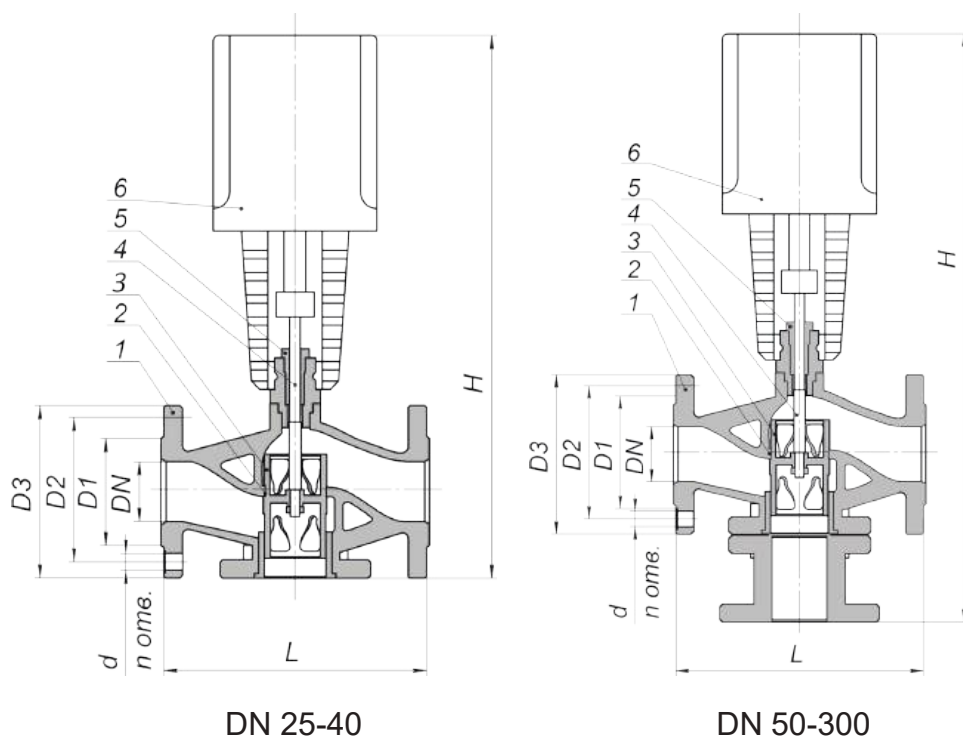
Тип ЭИМ		Номинальный диаметр DN, мм													
		15	20	25	32	40	50	65	80	100	125	150	200	250	300
VTM	1000	1,6	1,6	1,4	1,3	0,8	0,6	-	-	-	-	-	-	-	-
	2000	-	-	-	1,6	1,6	1,1	0,7	0,4	-	-	-	-	-	-
	3000	-	-	-	-	1,6	1,6	1,2	0,6	0,4	-	-	-	-	-
	5000	-	-	-	-	-	-	-	1,2	0,6	0,4	0,2	-	-	-
ТНК	1500	1,6	1,6	1,4	1,1	0,9	0,6	-	-	-	-	-	-	-	-
	2500	-	-	-	1,6	1,3	1,1	0,8	0,6	-	-	-	-	-	-
	4000	-	-	-	-	1,6	1,4	1,0	0,8	0,6	-	-	-	-	-
	5000	-	-	-	-	-	1,6	1,4	1,1	0,8	0,5	-	-	-	-

* максимально допустимый перепад давления, преодолеваемый электроприводом при закрытии клапана

Габаритные и присоединительные размеры и масса ТРК

DN, мм	PN, МПа	D1, мм	D2, мм	D3, мм	L, мм	n	d, мм	H, мм			Масса max, кг			
								Regada	LEA/ТНК	VTM	Regada	LEA/ТНК	VTM	
15*	2,5	46	65	95	130	4	14	435	440	380	6	6,5	5,7	
20*		56	75	105	140			445	450	390	6,5	7,5	6,3	
25		65	85	115	165			468	470	415	9,5	10	9	
32		76	100	140	180			500	500	445	20	20	20	
40		85	110	150	200			525	507	450	20,5	21,5	21	
50		99	125	165	230			615	600	540	22	22	22,5	
65		8	120	145	185	290	18	632	680	590	27,5	30	27,3	
80			135	160	200	310		860	708	650	36,5	35	34,5	
100			156	190	235	350		900	745	700	50	48,5	48,5	
125			185	220	270	400		26	985	810	763	77	76	73,5
150			211	250	300	480			1080	845	-	106	96	-
200			270	310	360	495			12	1205	1340	-	154	161
250		352	370	425	622	1290	1425			-	215	222	-	
300		370	430	485	698	16	30	1375	1500	-	402	397	-	

* изготовление по специальному заказу. Материал корпуса - ВЧ45; PN 2,5

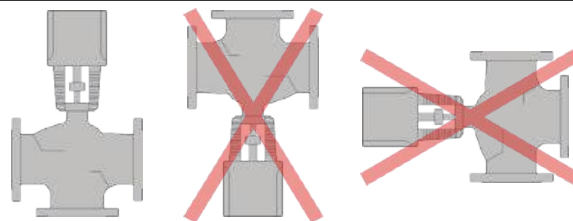


Устройство клапана

- 1 – корпус
- 2 – седло
- 3 – плунжер
- 4 – шток
- 5 – сальниковый узел
- 6 – ЭИМ

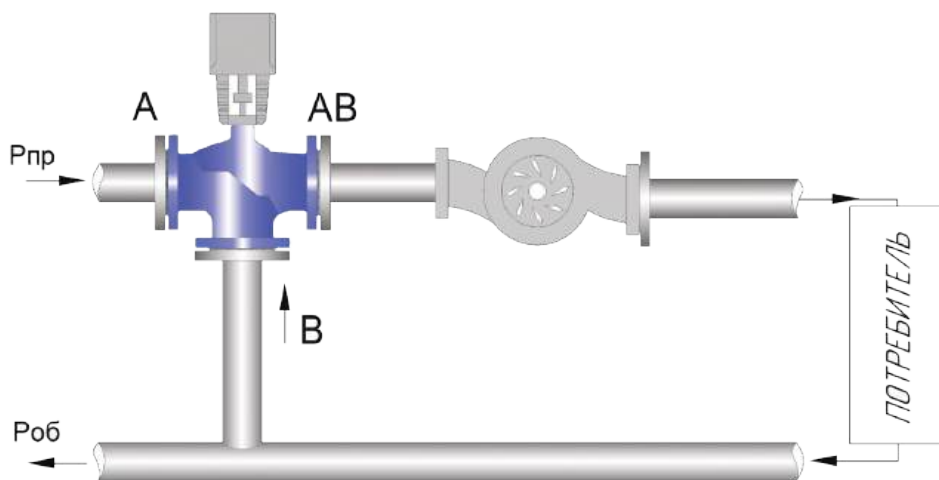
Монтажные положения

Клапаны устанавливаются только на горизонтальном участке трубопровода, электроприводом вверх.

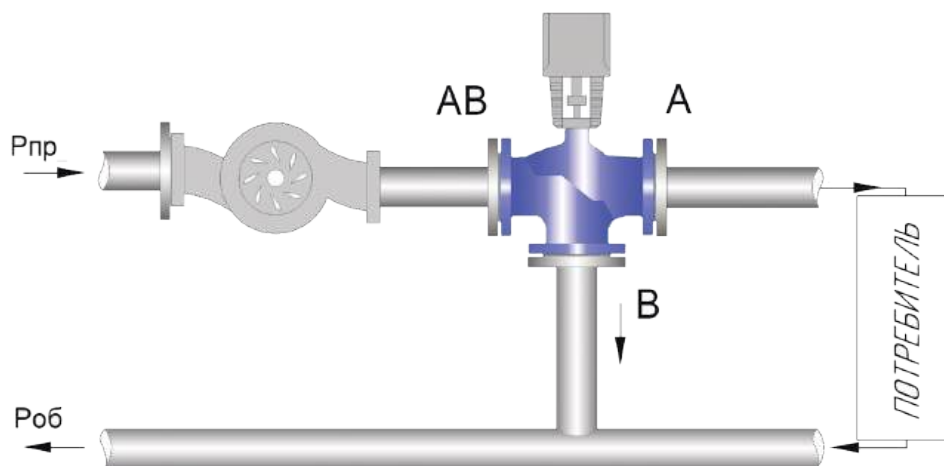


Схемы подключения трехходового клапана

Смесительный

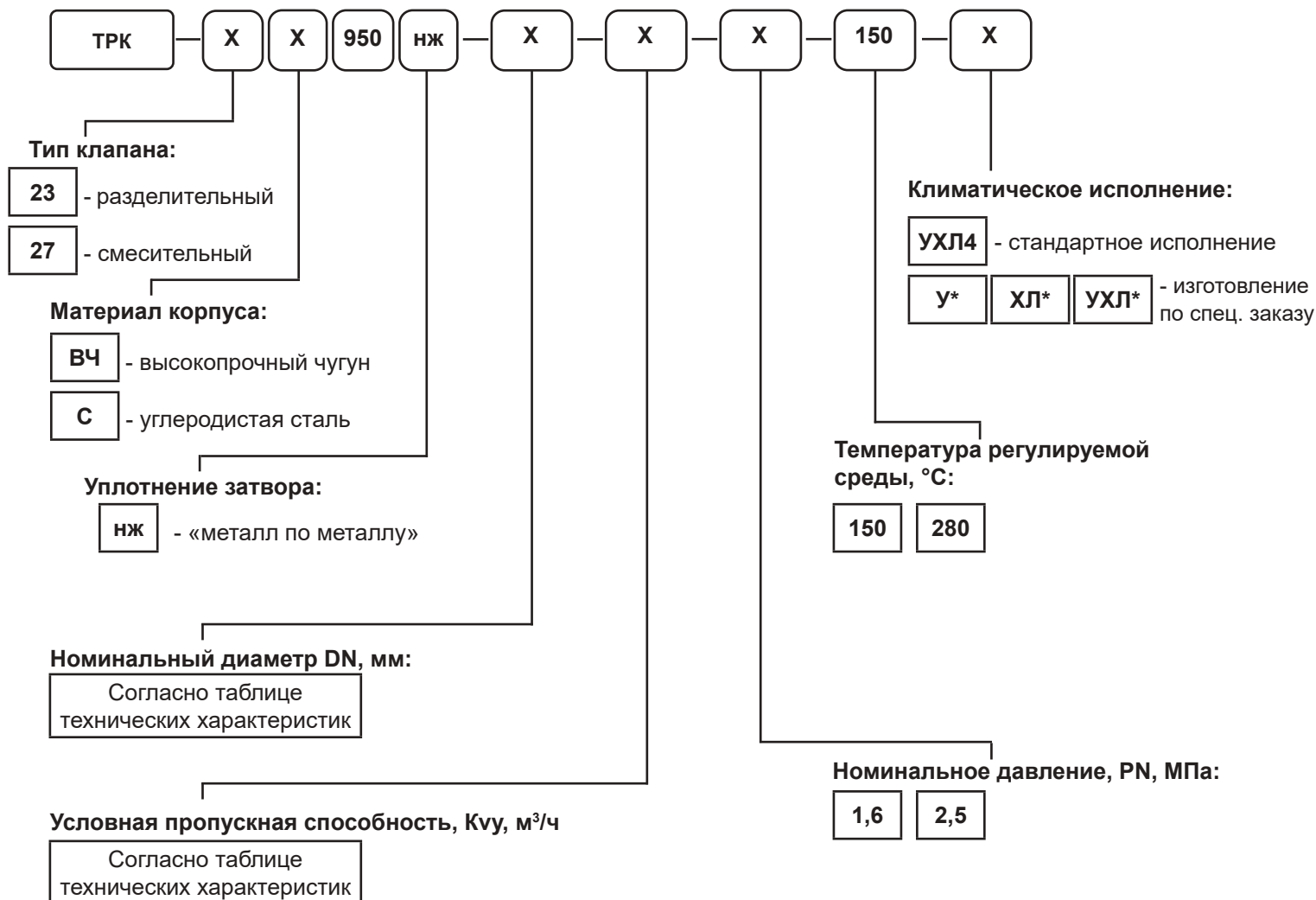


Разделительный (распределительный)



Pпр – давление потока среды на подающем трубопроводе
Pоб – давление потока среды на обратном трубопроводе

Структурная схема обозначения регулирующего трехходового клапана



Пример условного обозначения

ТРК 27ВЧ950нж-50-40-1,6-150-УХЛ4

Трехходовой регулирующий клапан - ТРК, тип клапана - смесительный (27), материал корпуса - высокопрочный чугун (вч), уплотнение затвора - «металл по металлу» (нж), номинальный диаметр DN - 50 мм, условная пропускная способность K_{vu} - 40 м³/ч, номинальное давление PN - 1,6 МПа, температура регулируемой среды - 150°С, климатическое исполнение - УХЛ4.

4. Прямоходные электрические исполнительные механизмы (приводы)

Назначение

Прямоходные электрические приводы предназначены для управления запорной или регулирующей трубопроводной арматурой.

4.1 Электрические исполнительные механизмы (ЭИМ) Regada



		Исполнение электропривода					
Тип ЭИМ		ST mini	ST 0	ST 0.1	ST 1	ST 2	MT
Выключающая сила, Н		1100	4500	7200	10000	25000	36000
Скорость управления, мм/мин		10	10	16	16	32	80
Рабочий ход, мм		25	25	32	40	50	100
Мощность потребляемая, Вт		2,75	2,75	15	15	60	180
Степень защиты		IP67	IP54	IP65	IP65	IP65	IP55
Датчик степени открытия / положения	Без датчика	+	+	+	+	+	+
	Резистивный выход 1x100 Ом*	+	+	+	+	+	+
	Электронный с R/L преобразователем с сигналом 4-20мА Без источника питания*	+	+	+	+	+	+
Тип управления	Трехпозиционное	+	+	+	+	+	+
	Аналоговое 0-10В или 0(4)-20мА*	+	+	+	+	+	+
Механическое присоединение		Столбчатое			Фланцевое		Столбчатое
Питающее напряжение		AC 220 В					AC220/ 380 В
Масса, кг		1,9	2,5	6,3	8,5	17	30

* изготовление по специальному заказу.

Условия эксплуатации

Окружающая температура, °С	от -25 до 55
Относительная влажность, %	от 5 до 100

4.2 Электрические исполнительные механизмы (ЭИМ) LEA



		Исполнение электропривода					
Тип ЭИМ		LEA 1200	LEA 2500	LEA 4000	LEA 10000	LEA 16000	LEA 26000
Усилие, Н		1200	2500	4000	10000	16000	26000
Скорость управления, мм/мин		18	14	14	30	60	60
Рабочий ход, мм		20	42	42	60	100	100
Мощность потребляемая, Вт		5,5	12	12	100	150	150
Степень защиты		IP54			IP65		
Тип присоединения		Фланцевое					
Питающее напряжение		AC 220 В (50 Гц)					
		AC 24 В					
Сигнал управления		Трехпозиционный					
		Аналоговый 4-20мА / 0-10В					
Датчик положения*		4-20мА или 0-10В					
Масса, кг		2,8	4,7	4,7	7	24	26

* при использовании аналогового управления.

Условия эксплуатации

Окружающая температура, °С	от -10 до 70; от -10 до 55*
Относительная влажность, %	от 5 до 95

* Только для электропривода LEA-10000

4.3 Электрические исполнительные механизмы (ЭИМ) VTM



Исполнение электропривода				
Тип ЭИМ	VTM			
Усилие, Н	1000	2000	3000	5000
Скорость управления, мм/мин	20, 40	20, 40	20, 50	20, 50
Рабочий ход, мм	20	40	50	60
Мощность, ВА	7; 24*	14; 24*	20; 28*	22; 36*
Степень защиты	IP54 ; IP67			
Механическое присоединение	Фланцевое			
Питающее напряжение	АС 220 В (50Гц)			
	АС/DC 24 В			
Сигнал управления	Трехпозиционный			
Функция безопасности**	Дополнительная опция			
Настраиваемые концевые выключатели	Дополнительная опция			
Масса, тах,кг	2,15	2,35	4,20	4,85

* для электроприводов с функцией безопасности.

** при отключении питающего напряжения.

Исполнение электропривода				
Тип ЭИМ	VTM-I			
Усилие, Н	1000	2000	3000	5000
Скорость управления, мм/мин	20, 40	20, 40	20, 50	20, 50
Рабочий ход, мм	20	40	50	60
Мощность, ВА	7; 24*	14; 24*	20; 28*	22; 36*
Степень защиты	IP54 ; IP67			
Механическое присоединение	Фланцевое			
Питающее напряжение	АС 220 В (50Гц)			
	АС/DC 24 В			
Сигнал управления	Аналоговый 4-20мА / 0(2)-10В или трехпозиционный			
Датчик положения	4-20мА / 0(2)-10В			
Аварийная функция**	Да			
Функция безопасности***	Дополнительная опция			
Настраиваемые концевые выключатели	Дополнительная опция			
Масса, тах,кг	2,15	2,35	4,20	4,85

* для электроприводов с функцией безопасности.

** при отсутствии сигнала управления шток привода принимает заранее настроенное положение.

*** при отключении питающего напряжения шток привода принимает заранее настроенное положение.

Условия эксплуатации	
Окружающая температура, °С	от -10 до 55
Относительная влажность, %	от 5 до 95

5. Клапаны регулирующие и запорно-регулирующие односедельные с пневматическим мембранным исполнительным механизмом (МИМ)



15-300 мм



1,6; 2,5, 4,0 МПа



До 150°C;
До 220°C и 350°C



0,1% от Kvy;
0% от Kvy



СЧ 25, ВЧ40,
СТ 25Л, СТ 09Г2С,
СТ 12Х18Н9ТЛ



У, ХЛ, УХЛ



0,02-0,1; 0,04-0,2;
0,08-2,4 МПа

Назначение

Клапаны регулирующие РК и запорно-регулирующие ЗРК с пневматическим мембранным исполнительным механизмом (МИМ) предназначены для регулирования или перекрытия потоков рабочих сред в системах управления технологическими процессами, системах отопления, вентиляции и кондиционирования, химической, нефтехимической и в других отраслях промышленности. Кроме того, регулирующие клапаны РК применяются для регулирования расхода насыщенного и перегретого пара.

Принцип работы

Принцип работы клапана основан на изменении параметров (давление, расход) рабочей среды путем изменения проходного сечения. Управление клапаном осуществляется с помощью пневматического мембранного привода. Усилие, создаваемое приводом, передается через шток на плунжер, который перемещается вверх или вниз, изменяя площадь проходного сечения в затворе и регулируя расход рабочей среды.

Технические характеристики

Номинальное давление, PN, МПа	1,6; 2,5; 4,0*
Температура регулируемой среды, °С	до 350
Регулируемая среда	Холодная и горячая вода; насыщенный пар; перегретый пар; (воздух, жидкие и газообразные среды, нейтральные к материалам регулятора, нефть и нефтепродукты, масла, растворы кислот и щелочей)*
Номинальный диаметр, DN, мм	15-300
Температура окружающей среды, °С	5 до 50
Относительная влажность воздуха, %	30-80
Климатическое исполнение по ГОСТ 15150-69**	У, ХЛ, УХЛ

* изготовление по специальному заказу

** стандартное исполнение УХЛ4

Преимущества

- Применение системы разгрузки позволяет снизить давление действующее на плунжер клапана и снижает усилие на его перемещение. Данная конструкция позволяет увеличить максимально допустимый перепад давления на клапанах и добиться снижения себестоимости регулирующих клапанов за счет применения приводов меньшей мощности.
- Все внутренние детали клапана: плунжер, седло, шток, система разгрузки изготовлены из нержавеющей стали 12Х18Н10Т.
- Возможность изменения значения K_{vu} , путем замены обтекателя без применения спец. инструментов.
- Конструкция клапана позволяет выполнить замену исполнительного механизма без демонтажа клапана с трубопровода.
- Надежный сальниковый узел: показатель надежности до 1 200 000 циклов на полном ходе.

Гарантии

Гарантийный срок эксплуатации – 12 месяцев со дня ввода в эксплуатацию, но не более 18 месяцев со дня отгрузки, при соблюдении потребителем условий хранения, монтажа и эксплуатации. Срок консервации – 3 года. Срок службы – не менее 10 лет. Нарботка на отказ – 100 000 часов.

5.1 Клапаны односедельные с пневматическим мембранным исполнительным механизмом (МИМ)



Назначение

Клапаны регулирующие РК (РК 25ч645нж, 25вч645нж, 25с645нж, 25нж645нж) и запорно-регулирующие ЗРК (ЗРК 25ч645п, 25вч645п, 25с645п, 25нж645п) с пневматическим мембранным исполнительным механизмом (МИМ) предназначены для регулирования или перекрытия потоков рабочих сред в системах управления технологическими процессами, системах отопления, вентиляции и кондиционирования, химической, нефтехимической и в других отраслях промышленности.

Технические характеристики и размеры

Исполнение	Односедельное регулирующее													
	15	20	25	32	40	50	65	80	100	125	150	200	250	300
Номинальный диаметр, DN, мм	15	20	25	32	40	50	65	80	100	125	150	200	250	300
Условная пропускная способность, Kvy, м³/ч	0,63	1,6	2,5	4,0	10	12,5	25	40	63	100	160	250	500	1000
	1,0	2,5	4,0	6,3	16	16	40	63	100	125	250	320	800	1250
	2,5	4,0	8,0	10	20	25	50	80	160	160	320	400	1250	1600
	4,0	6,3	10	16	25	32	63	100		200	250			
Коэффициент начала кавитации, Z	0,6	0,6	0,6	0,55	0,55	0,5	0,5	0,45	0,4	0,35	0,3	0,2	0,1	0,1
Тип МИМ	200			250			320			400			500	
Номинальное давление, PN, МПа	1,6; 2,5; 4,0*													
Класс герметичности	«А» по ГОСТ 9544-2015 (0% от Kvy); 0,1% от Kvy													
Тип соединения	Фланцевое (тип 21 исполнение В по ГОСТ 33259-2015)													
Регулируемая среда	Холодная и горячая вода; (воздух, жидкие и газообразные среды, нейтральные к материалам регулятора, нефть и нефтепродукты, масла, растворы кислот и щелочей)*													
Температура регулируемой среды, °С	До 150													
Перестановочный диапазон МИМ, МПа	0,02-0,1 0,04-0,2 0,08-0,24													
Высота, max, мм	565	570	580	595	615	630	660	675	740	770	950	965	1100	1300
Строительная длина, L, мм	130	150	160	180	200	230	290	310	350	400	480	600	730	850
Масса, кг	10	10	11	14	18	22	28	34	58	64	81	105	290	390

* изготовление по специальному заказу

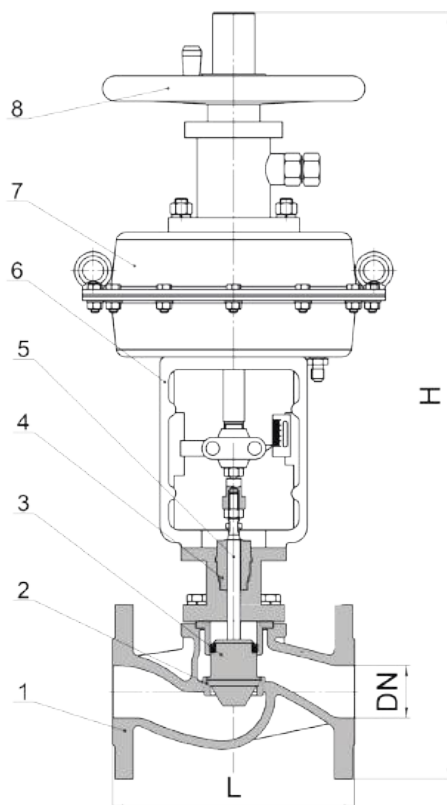
Материалы основных деталей клапанов

Корпус клапана	Чугун СЧ25 (GG25)	ВЧ40 (GGG40.3)	Сталь 25Л (GS-45)	Сталь 09Г2С* (9MnSi5)	Сталь 12Х18Н9ТЛ (GX10CrNi18-8)
	PN 1,6 МПа			PN 1,6; 2,5, 4,0* МПа	
Плунжер	Сталь 12Х18Н10Т (X10CrNiTi18-10)				
Седло	Сталь 12Х18Н10Т (X10CrNiTi18-10)				
Мембрана	Этилен-пропиленовый каучук (EPDM)				
Уплотнение сальникового узла	Этилен-пропиленовый каучук EPDM (бутадиен-нитрильный каучук NBR, фторкаучук FPM)**				
Уплотнение в затворе***	«Металл по металлу» / Фторопласт (PTFE)				

* изготовление по специальному заказу

** в зависимости от рабочей среды и температуры

*** в зависимости от герметичности



Устройство клапана

- 1 – корпус
- 2 – седло
- 3 – плунжер
- 4 – сальниковый узел
- 5 – шток
- 6 – кронштейн пневмопривода
- 7 – привод МИМ
- 8 – ручной дублер

Монтажные положения

Клапаны DN 15-300 мм устанавливаются **только на горизонтальном участке трубопровода**, мембранным исполнительным механизмом вверх.

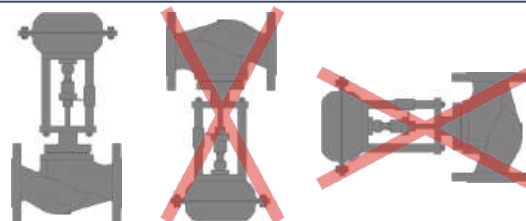
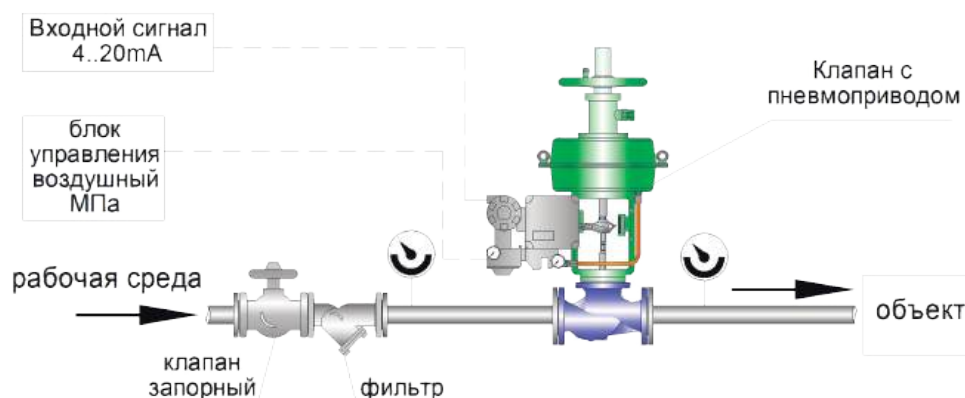


Схема подключения клапана с МИМ в технологической линии



Схема подключения клапана с МИМ оснащенного позиционером в технологической линии



5.2 Клапаны односедельные с пневматическим мембранным исполнительным механизмом (МИМ) для пара



Назначение

Клапаны регулирующие РК (РК 25с645нж, 25нж645нж) с пневматическим мембранным исполнительным механизмом (МИМ) предназначены для регулирования расхода пара в системах управления технологическими процессами.

Технические характеристики и размеры

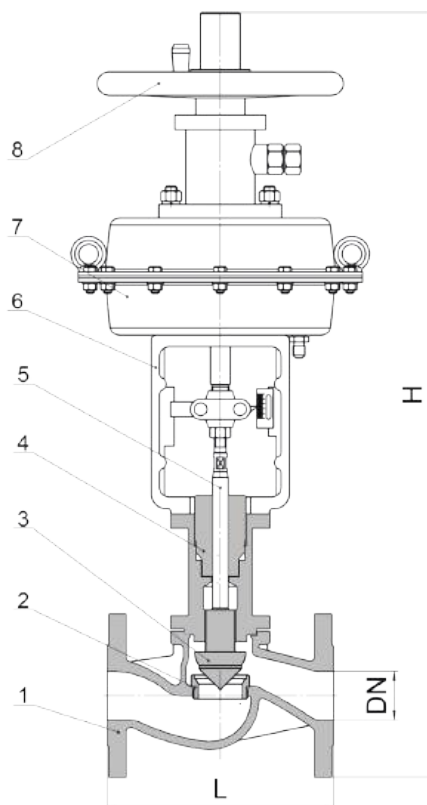
Исполнение	Односедельное регулирующее													
	15	20	25	32	40	50	65	80	100	125	150	200	250	300
Номинальный диаметр, DN, мм	15	20	25	32	40	50	65	80	100	125	150	200	250	300
Условная пропускная способность, K _{vy} , м ³ /ч	0,63	1,6	2,5	4,0	10	12,5	25	40	63	100	160	250	500	1000
	1,0	2,5	4,0	6,3	16	16	40	63	100	125	250	320	800	1250
	2,5	4,0	8,0	10	20	25	50	80	160	160	320	400	1250	1600
4,0	6,3	10	16	25	32	63	100		200	250				
Коэффициент начала кавитации, Z	0,6	0,6	0,6	0,55	0,55	0,5	0,5	0,45	0,4	0,35	0,3	0,2	0,1	0,1
Тип МИМ	200		250			320			400			500		
Номинальное давление, PN, МПа	1,6; 2,5; 4,0*													
Класс герметичности	0,1% от K _{vy}													
Тип соединения	Фланцевое (тип 21 исполнение В по ГОСТ 33259-2015)													
Регулируемая среда	Насыщенный пар; перегретый пар													
Температура регулируемой среды, °С	До 220; до 350													
Перестановочный диапазон МИМ, МПа	0,02-0,1 0,04-0,2 0,08-0,24													
Высота, max, мм	565	570	580	595	615	630	660	675	740	770	950	965	1100	1300
Строительная длина, L, мм	130	150	160	180	200	230	290	310	350	400	480	600	730	850
Масса, кг	10	10	11	14	18	22	28	34	58	64	81	105	290	390

* изготовление по специальному заказу

Материалы основных деталей регуляторов

Тип клапана	25с645нж	25лс645нж	25нж645нж
Корпус клапана	Сталь 25Л (GS-45)	Сталь 09Г2С* (9MnSi5)	Сталь 12Х18Н9ТЛ (GX10CrNi18-8)
	PN 1,6; 2,5; 4,0* МПа		
Плунжер	Сталь 12Х18Н10Т (X10CrNiTi18-10)		
Седло	Сталь 12Х18Н10Т (X10CrNiTi18-10)		
Уплотнение на плунжере	«Металл по металлу»		
Уплотнение штока	До 220°С		До 350°С
	Модифицированный фторопласт (PTFE)		Графит ТРГ; сиффон*

* изготовление по специальному заказу



Устройство клапана

- 1 – корпус
- 2 – седло
- 3 – плунжер
- 4 – сальниковый узел
- 5 – шток
- 6 – кронштейн пневмопривода
- 7 – привод МИМ
- 8 – ручной дублер

Монтажные положения

Клапаны устанавливаются **только** на **горизонтальном** участке трубопровода, мембранным исполнительным механизмом **вверх**.

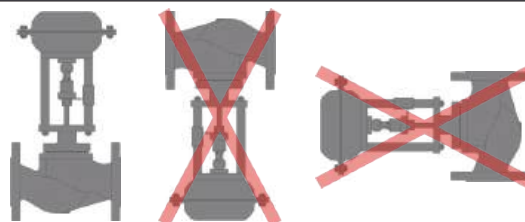
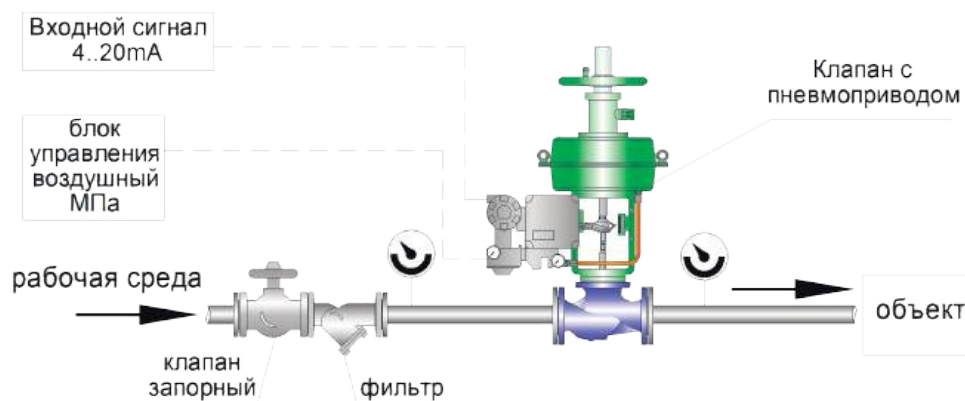


Схема подключения клапана с МИМ в технологической линии



Схема подключения клапана с МИМ оснащенным позиционером в технологической линии



5.3 Пневматические мембранные исполнительные механизмы (МИМ)



Назначение

Пневматические мембранные пружинные исполнительные механизмы (МИМ) предназначены для управления запорными и регулирующими клапанами в соответствии с входным пневматическим сигналом. Применяются в системах автоматического управления технологическими процессами ЖКХ, химической, нефтехимической и других отраслей промышленности.

Исполнение МИМ

НЗ - «нормально закрытый», при повышении давления в рабочей полости механизма, клапан под управлением МИМ открывается.

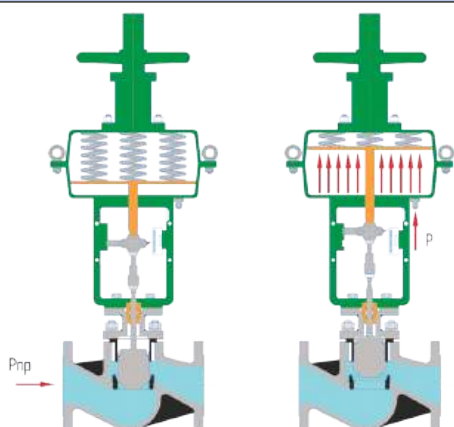
НО - «нормально открытый», при повышении давления в рабочей полости механизма, клапан под управлением МИМ закрывается.

Технические характеристики и размеры

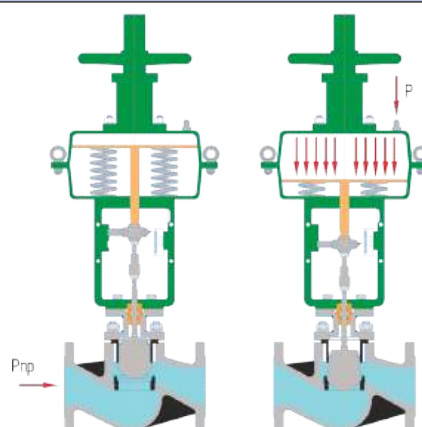
Наименование мембранного исполнительного механизма	МИМ 200*		МИМ 250		МИМ 320		МИМ 400		МИМ 500*	
	НО	НЗ	НО	НЗ	НО	НЗ	НО	НЗ	НО	НЗ
Диаметр заделки мембраны, мм	200		250		320		400		500	
Эффективная площадь мембраны, см ²	350		350		560		900		1400	
Рабочий ход, мм	16		25		40		60		100	
Перестановочный диапазон, МПа	0,02-0,1 0,04-0,2 0,08-0,24									
Рабочее давление, max, МПа	0,25*; 0,4; 0,6*									
Температура окружающей среды, °С	-10 до 60									
Управляющая среда	Очищенный сжатый воздух									

* изготовление по специальному заказу

Нормально закрытый (НЗ)



Нормально открытый (НО)



P_{пр} – давление потока среды на подающем трубопроводе
P – управляющий воздушный сигнал

Дополнительное навесное оборудование

Пневматические мембранные исполнительные механизмы могут комплектоваться блоками ручного управления и блоками автоматизации (электропневмопозиционером или цифровым электропневмопозиционером).

Позиционер предназначен для управления подачей сжатого воздуха к исполнительному устройству таким образом, чтобы обеспечить соответствие между величиной электрического тока на входе позиционера и углом отклонения рычага обратной связи, соединенного с исполнительным устройством.

5.4 Цифровой электропневмопозиционер L8-300 LSM



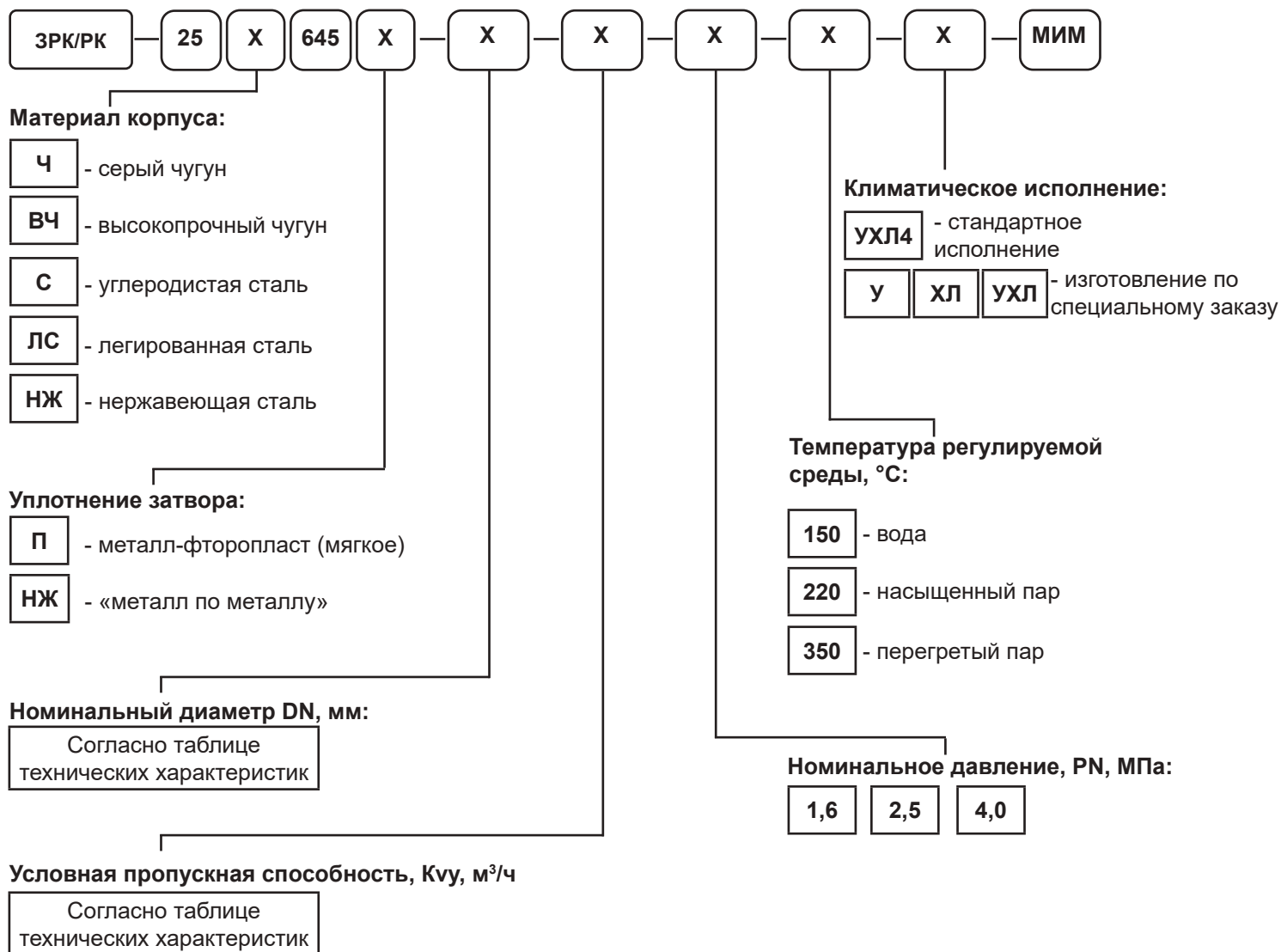
Модель	L8-300 LSM			
Входной сигнал	4...20 мА (DC)			
Входное напряжение, max, В	15			
Сигнал обратной связи	4...20 мА (DC)			
Источник питания сигнала обратной связи	DC 24v+/-15%			
Рабочий ход	0...90°			
Присоединение воздуха	K 1/4" (NPT)			
Присоединение манометра	K 1/8" (NPT)			
Присоединение под кабельный вывод	G1/2"			
Класс взрывозащиты	Ex dII CT6 Ga			
Степень защиты по ГОСТ 14254-2015	IP67			
Окружающая температура, °С	-20 до 60			
Линейность	±0,5% от полного диапазона			
Гистерезис	0,5% от полного диапазона			
Чувствительность, %	±0,2	±0,5	±0,2	±0,5
Повторяемость	±0,5% от полного диапазона			
Потребление сжатого воздуха	3 л/мин (при давлении питания 0,14 МПа)			
Пропускная способность	80 л/мин (при давлении питания 0,14 МПа)			
Материал корпуса	Алюминиевый сплав			
Визуальная индикация	ЖК дисплей			
Масса, кг	4,2			

5.5 Электропневмопозиционер НЕР-16-РТМ



Модель	НЕР-16-РТМ	
Входной сигнал	4...20 мА (DC)	
Входное напряжение, max, В	15	
Сигнал обратной связи	4...20 мА (DC)	
Источник питания сигнала обратной связи	DC 24v+/-15%	
Рабочий ход, мм	10...100	
Присоединение воздуха	K 1/4" (NPT)	
Присоединение манометра	K 1/8" (NPT)	
Присоединение под кабельный вывод	G1/2"	
Класс взрывозащиты	Ex ia IIC T4 Ga	
Степень защиты по ГОСТ 14254-2015	IP65	
Окружающая температура, °С	-20 до 60	
Потребление сжатого воздуха	5 л/мин (при давлении питания 0,14 МПа)	
Пропускная способность	140 л/мин (при давлении питания 0,14 МПа)	
Материал корпуса	Алюминиевый сплав	
Визуальная индикация	Отсутствует	
Масса, кг	4,2	

Структурная схема обозначения клапана с мембранным с МИМ

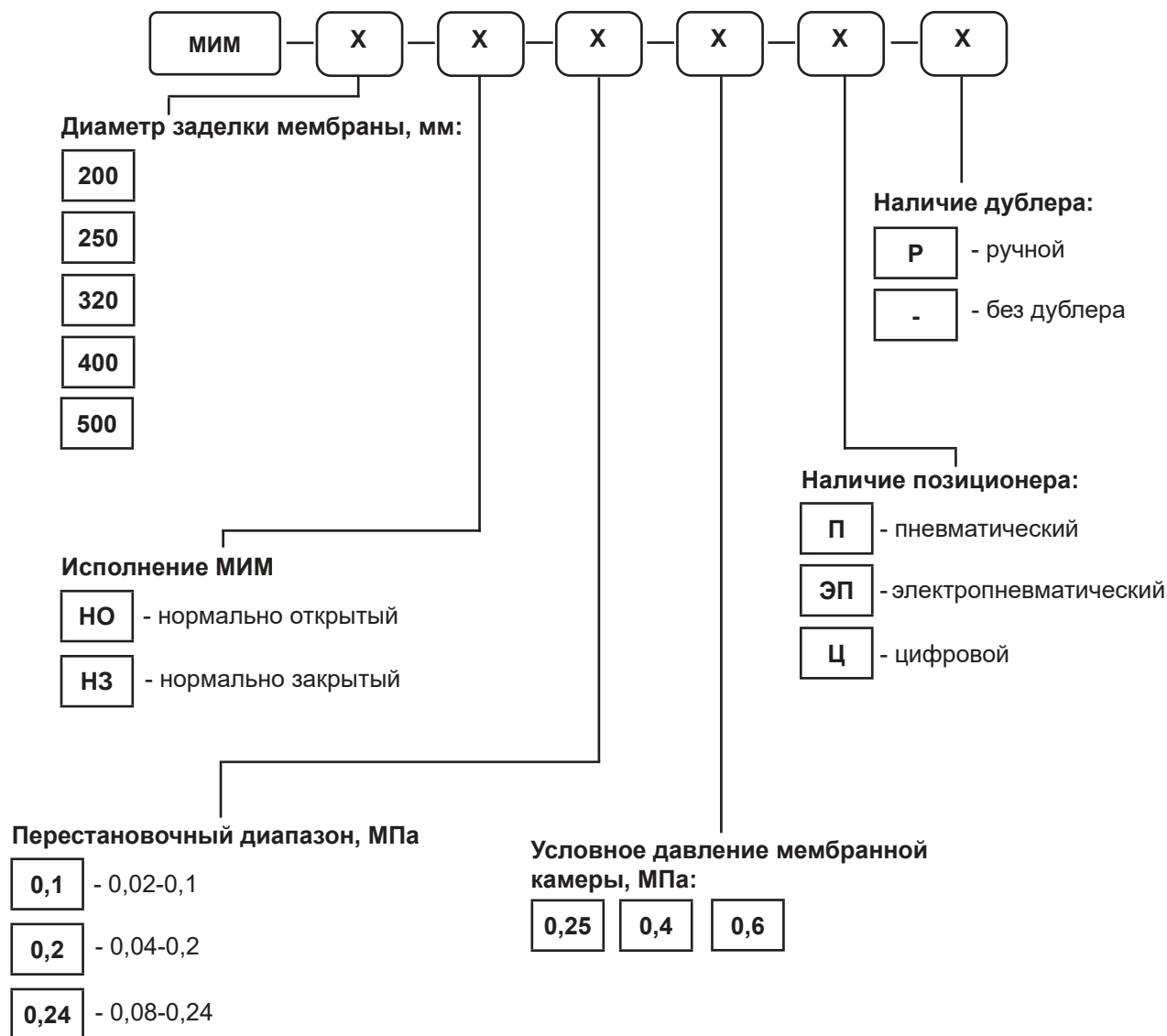


Пример условного обозначения

ЗРК 25с645п-50-32-1,6-220-УХЛ4-МИМ-250-НО-0,2-0,4-ЭП-Р

Запорно-регулирующий клапан (ЗРК), материал корпуса - углеродистая сталь (с), уплотнение плунжера - мягкое (п), номинальный диаметр DN - 50 мм, условная пропускная способность Kву - 32 м³/ч, номинальное давление PN - 1,6 МПа, температура регулируемой среды - 220°С, климатическое исполнение - УХЛ4, с пневматическим исполнительным механизмом (МИМ), диаметр заделки мембраны - 250 мм, исполнение МИМ - нормально открытый (НО), перестановочный диапазон - 0,04-0,2 МПа, условное давление мембранной камеры - 0,4 МПа, наличие позиционера - электропневматический (ЭП), наличие дублера - ручной (Р)

Структурная схема обозначения пневматического исполнительного механизма (МИМ)



Пример условного обозначения

МИМ-250-НО-0,2-0,4-ЭП-Р

Пневматический исполнительный механизм (МИМ), диаметр заделки мембраны - 250 мм, исполнение МИМ - нормально открытый (НО), перестановочный диапазон - 0,04-0,2 МПа, условное давление мембранной камеры - 0,4 МПа, наличие позиционера - электропневматический (ЭП), наличие дублера - ручной (Р)

6. Регуляторы температуры прямого действия РТПД



Назначение

Регулирующий клапан в сочетании с приводом прямого действия (термостатом) является регулятором температуры прямого действия (РТПД) и предназначен для применения преимущественно в системах горячего водоснабжения (ГВС) со скоростными и емкостными водонагревателями и с баками-аккумуляторами, для регулирования температуры в системах индивидуального и центрального теплоснабжения, охлаждения, кондиционирования. Он также может использоваться в смесительных узлах систем напольного отопления.

Термостат закрывает клапан когда температура превышает установленное значение. Установка регулятора возможна как на подающем, так и на обратном трубопроводе тепловой сети.

Устройство

Регулятор температуры прямого действия состоит из регулирующего клапана и привода прямого действия (термостата). Термостат – это единая, неразборная система, состоящая из датчика, капилляра и настроечного цилиндра.

Принцип работы

Требуемая температура теплоносителя устанавливается на настроечном цилиндре привода. Изменение температуры рабочей среды внутри датчика вызывает увеличение или уменьшение ее объема и давления, которые передаются по капиллярной трубке на поршень термоэлемента. Поршень, перемещаясь, приводит в движение связанный с ним плунжер клапана. При увеличении температуры регулируемой среды клапан закрывается, при уменьшении — открывается.

Преимущества

- Не требует применения сложных систем автоматизации.
- Работает без посторонних источников энергии.
- Прост в обслуживании и настройке.

Гарантии

Гарантийный срок эксплуатации – 18 месяцев со дня ввода в эксплуатацию, но не более 24 месяцев со дня отгрузки, при соблюдении потребителем условий хранения, монтажа и эксплуатации. Срок консервации – 3 года. Срок службы – не менее 10 лет.

Технические характеристики

Номинальный диаметр, DN, мм	15	20	25	32	40	50	65	80	100	125	150	
Условная пропускная способность, K _{vy} , м ³ /ч	4	6,3	10	16	25	40	50	80	160	200	320	
Тип термостата	ТС-3								ТС-4			
Номинальное давление, PN, МПа	1,6; 2,5											
Температура регулируемой среды, °С	До 150; до 220											
Регулируемая среда	Вода или водный раствор гликоля											
Относительная утечка в затворе, не более	0,1% от K _{vy}											
Тип соединения	Фланцевый по ГОСТ 33259-2015											
Диапазон регулируемой температуры, °С	40 – 100											
Смещение штока при изменении температуры на 1°С, мм	0,5											
Высота, Н, мм	550	555	565	610	620	630	650	670	695	730	780	
Строительная длина, L, мм	130	150	160	180	200	230	290	310	350	400	480	
Масса, кг	8	8,5	10	13	15	18	35	40	50	90	110	

Материалы основных деталей клапана

Корпус клапана	Чугун СЧ25 (GG25)	ВЧ40 (GGG40.3)	Сталь 25Л (GS-45)	Сталь 09Г2С* (9MnSi5)	Сталь 12Х18Н9ТЛ* (X10CrNiTi18-8)
	PN 1,6			PN 1,6; 2,5; 4,0* МПа	
Плунжер	Сталь 12Х18Н10Т (X10CrNiTi18-10)				
Седло	Сталь 12Х18Н10Т (X10CrNiTi18-10) / Латунь ЛС59 (CuZn38Pb1)*				
Уплотнение на плунжере	«металл по металлу»				
Уплотнение штока	Этилен-пропиленовый каучук (EPDM), Фторкаучук (FPM)*				

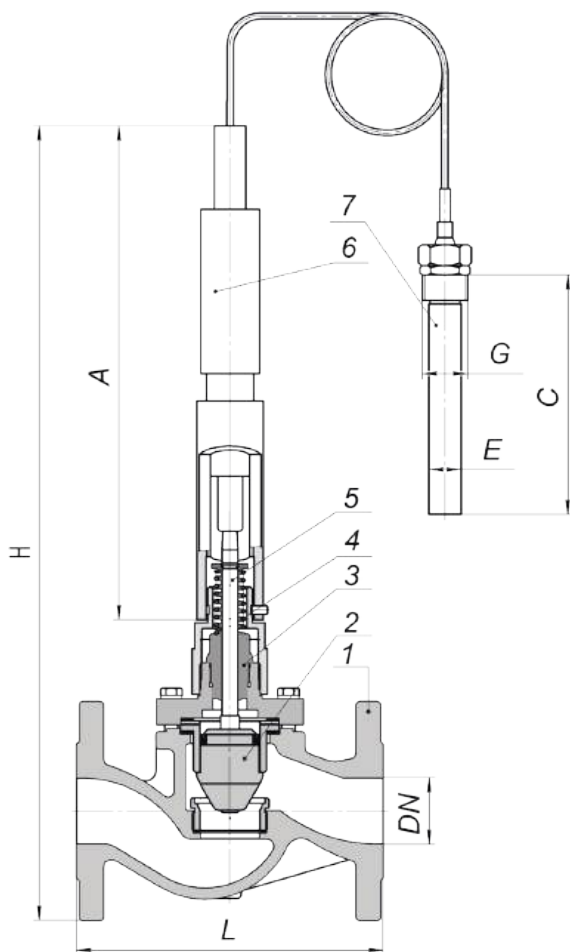
* изготовление по специальному заказу

Материалы привода прямого действия (термостата)

Температурный датчик	Нержавеющая сталь
Рабочая жидкость	Глицериновая смесь

Габаритные и присоединительные размеры привода прямого действия (термостата)

Тип термостата	ТС-3	ТС-4
А, мм	380	380
С, мм	280	380
Е, мм	25	25
Г, дюйм (трубная резьба)	1 1/4"	1 1/4"
Масса, кг	3,8	4
Длина капилляра, м	3	

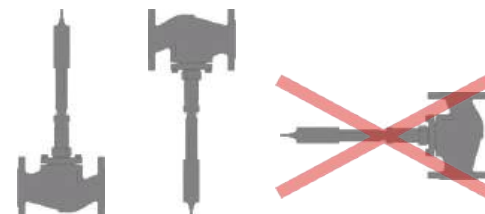


Устройство:

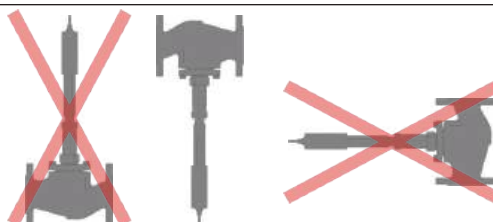
- 1 – корпус клапана
- 2 – плунжер
- 3 – сальниковый узел
- 4 – пружина
- 5 – шток
- 6 – настроечный цилиндр
- 7 – температурный датчик

Монтажные положения регулятора

Регуляторы с температурой перемещаемой среды **до 100°C** устанавливаются **только на горизонтальном участке трубопровода**, регулирующим блоком вниз или вверх.



Регуляторы с температурой перемещаемой среды **свыше 100°C** устанавливаются **только на горизонтальном участке трубопровода**, регулирующим блоком вниз.



Монтажные положения температурного датчика

Датчик должен быть полностью погружен в измеряемую среду. Температурный датчик может быть установлен в любом положении.

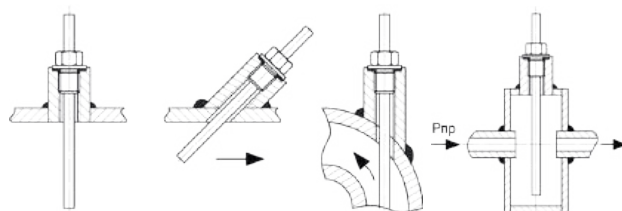


Схема установки РТПД в закрытой системе (ГВС)

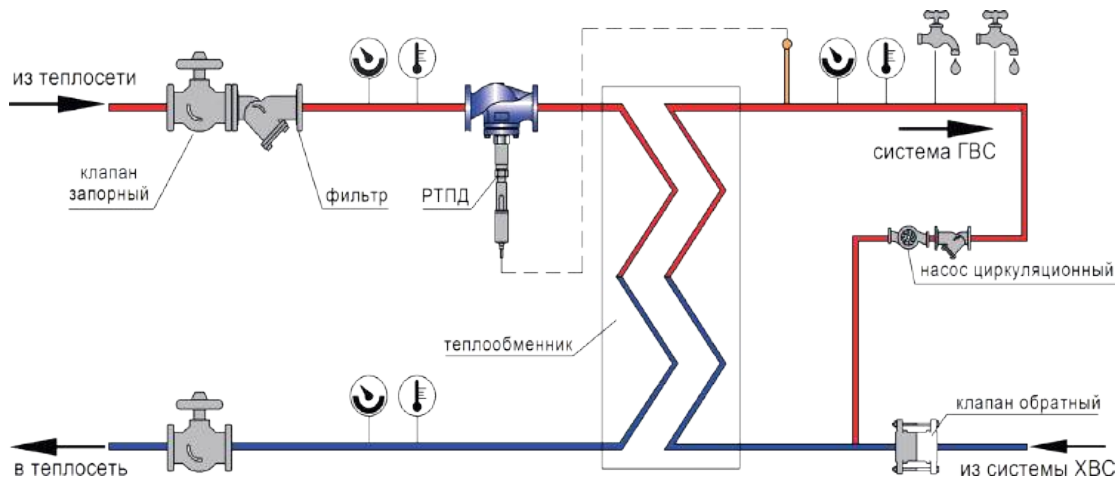
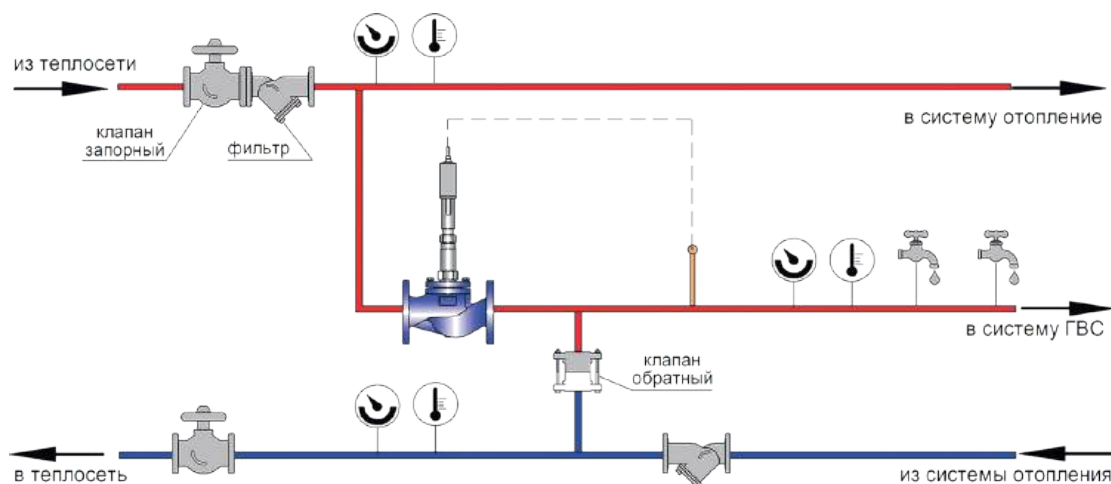
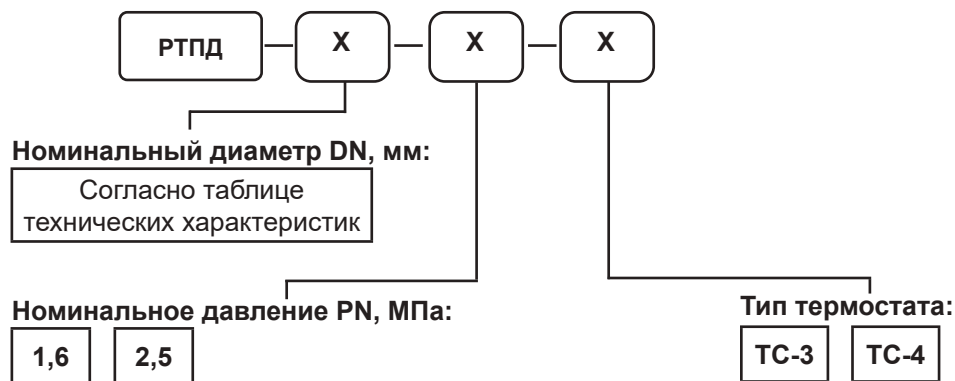


Схема установки РТПД в открытой системе (ГВС)



Структурная схема обозначения РТПД



Пример условного обозначения

РТПД-25-1,6-ТС-3

Регулятор температуры прямого действия - РТПД, номинальный диаметр DN - 25мм, номинальное давление PN - 1,6 МПа, тип термостата - ТС-3.

7. Клапаны питания котлов КРП-50М, КРП-50Мэ, КРП-50Мд



50, 80 мм



1,6; 2,5 МПа



До 150°C (вода)
До 220°C (пар)



0,1% от K_{vy} ;
0,4% от K_{vy}



СЧ25, СТ25Л



У, ХЛ, УХЛ

Назначение

Клапаны питания котлов предназначены для автоматического питания и поддержания заданного уровня воды в верхнем барабане котла малой производительности, а также в других аналогичных системах.

7.1 Клапаны питания котлов КРП-50М



Принцип действия

Принцип действия клапана основан на изменении площади сечения проходного отверстия, соответственно, и расхода воды, поступающей через клапан в котел, в зависимости от перемещения затвора.

При изменении уровня воды в барабане исполнительный механизм системы управления котла передает импульс на рычаг, приводя шток в движение, открывая или закрывая затвор.

Технические характеристики

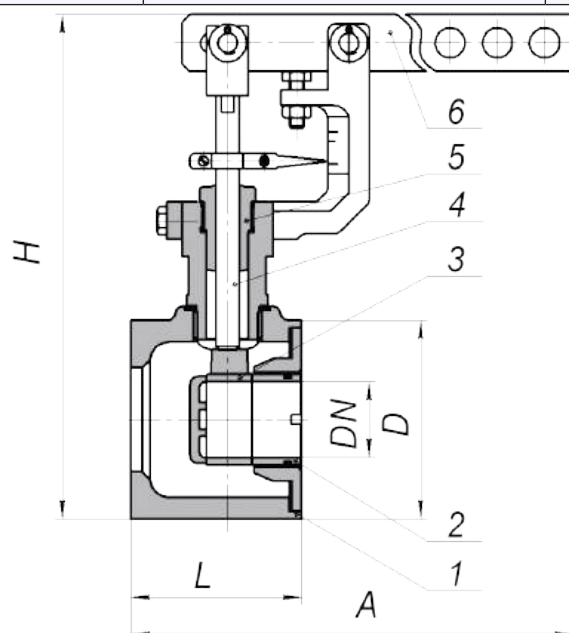
Номинальный диаметр, DN, мм	50; 80
Номинальное давление, PN, МПа	1,6; 2,5
Температура окружающей среды, °С	5 до 50
Относительная влажность воздуха, %	30-80
Температура регулируемой среды, °С	до 150
Ход затвора, регулируемый, мм	До 17±0,5
Регулируемая среда	Вода
Относительная утечка в затворе, не более	0,4% от K _{vy}
Пропускная характеристика	линейная
Присоединение к трубопроводу	Монтажные фланцы по ГОСТ 33259-2015 и шпильки по ГОСТ 22042-76

Материалы деталей клапана КРП-50М

Корпус клапана	Чугун СЧ20 (GG20)	Сталь 35Л (GS-52)
Затвор	Сталь 20Х13 (X20Cr13)	
Шток	Сталь 12Х18Н10Т (X10CrNiTi18-10)	
Седло	Латунь ЛС59 (CuZn38Pb1), БрО5Ц5С5 (CuSn5Zn5Pb-C)	
Уплотнение штока	Фторкаучук (FPM), Этилен-пропиленовый каучук (EPDM)	

Габаритные размеры, исполнение, масса, диаметры условных проходов

Номинальный диаметр, DN, мм	Пропускная способность при перепаде давления 1,6 кгс/см ² , м ³ /ч	Условная пропускная способность, м ³ /ч	Размеры, в мм				Масса, кг
			H	A	D	L	
50	30±20 %	25±10 %	314	426	105	90	8,5
80	72±20 %	60±10 %	344	439	133	110	10,5



Устройство клапанов КРП-50М:

- 1 – корпус
- 2 – седло
- 3 – затвор
- 4 – шток
- 5 – сальниковый узел
- 6 – рычаг

7.2 Клапаны питания котлов с электроприводом КРП-50Мэ



Принцип действия

Принцип действия клапана основан на изменении площади сечения проходного отверстия, соответственно, и расхода воды, поступающей через клапан в котел, в зависимости от перемещения затвора.

При изменении уровня воды в барабане котла управляющий сигнал подается на электропривод клапана, приводя в движение шток, перемещающий затвор клапана.

Технические характеристики

Номинальный диаметр, DN, мм	50; 80
Номинальное давление, PN, МПа	1,6; 2,5
Температура окружающей среды, °С	5 до 50
Относительная влажность воздуха, %	30-80
Температура регулируемой среды, °С	до 150
Ход затвора, регулируемый, мм	До 17±0,5
Регулируемая среда	Вода
Относительная утечка в затворе, не более	0,4% от Kvy
Пропускная характеристика	линейная
Присоединение к трубопроводу	Монтажные фланцы по ГОСТ 33259-2015 и шпильки по ГОСТ 22042-76

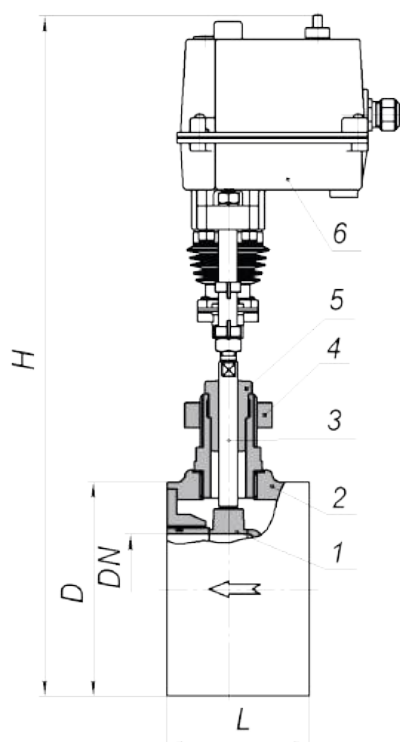
Материалы деталей клапана КРП-50Мэ:

Корпус клапана	Чугун СЧ20 (GG20)	Сталь 35Л (GS-52)
Затвор	Сталь 20X13 (X20Cr13)	
Шток	Сталь 12X18H10T (X10CrNiTi18-10)	
Седло	Латунь LC59 (CuZn38Pb1), БрО5Ц5С5 (CuSn5Zn5Pb-C)	
Уплотнение штока	Этилен-пропиленовый каучук (EPDM), Фторкаучук (FPM)*	

* в зависимости от рабочей среды

Габаритные размеры, исполнение, масса, диаметры условных проходов

Номинальный диаметр, DN, мм	Пропускная способность при перепаде давления 1,6 кгс/см ² , м ³ /ч	Условная пропускная способность, м ³ /ч	Размеры, в мм			Масса, кг
			H	D	L	
50	30±20 %	25±10 %	440	105	90	7,0
80	72±20 %	60±10 %	470	133	110	10,0



Характеристики электропривода КРП-50Мэ

Электропривод	Степень защиты по ГОСТ 14254-2015	Скорость перемещения штока, мм/мин	Выключающая сила, Н
«Regada» ST-mini	IP 67	10	1100
«Regada» ST 0	IP 54	10	4500
МИЭП-1	IP 54	10; 15; 20	1600

Устройство клапана КРП-50Мэ:

- 1 – затвор
- 2 – корпус
- 3 – шток
- 4 – фланец
- 5 – сальниковый узел
- 6 – ЭИМ

7.3 Клапаны питания котлов дисковые КРП-50Мд с электрическим исполнительным механизмом



Назначение

Клапаны питания котлов дисковые КРП-50Мд предназначены для автоматического питания и поддержания заданного уровня воды в верхнем барабане парового котла малой производительности, а также для других аналогичных систем, изготавливаемых для нужд народного хозяйства.

Принцип действия

Регулирование расхода питательной воды через клапан осуществляется изменением площади профилированных отверстий в седле, не перекрытых лопастями золотника, при вращении его вокруг оси и, соответственно, расхода воды, поступающей в котел.

Технические данные и размеры

Номинальный диаметр, DN, мм	50	80
Условная пропускная способность, Kvy, м ³ /ч	20	33
Тип соединения	Фланцевое, исполнение В по ГОСТ 33259-2015	
Номинальное давление, PN, МПа	1,6; 2,5	
Регулируемая среда	Вода; пар	
Температура регулируемой среды, °С	150; 220	
Относительная влажность воздуха, %	30-80	
Относительная утечка в затворе, не более	0,1% от Kvy	
Пропускная характеристика	линейная	
Тип электропривода	ГЗОФ(К)-80	ГЗОФ(М)110
Высота, Н, мм	410; 540*	460; 570*
Строительная длина, L, мм	230	310
D1, мм	99	132
D2, мм	125	160
D3, мм	160	195
d/h отв.	18/4	22/8
Масса, кг	17; 19*	30; 32*

* для КРП-50Мд до 220°С (пар)

Особенности клапана КРП-50Мд

- обеспечение высокой степени герметичности затвора
- нечувствительность к загрязнениям
- стабильность линейной расходной характеристики в течение всего периода эксплуатации
- обеспечение работы на высоких перепадах давления (1,6 МПа в чугунном корпусе, 2,5 МПа в стальном корпусе)

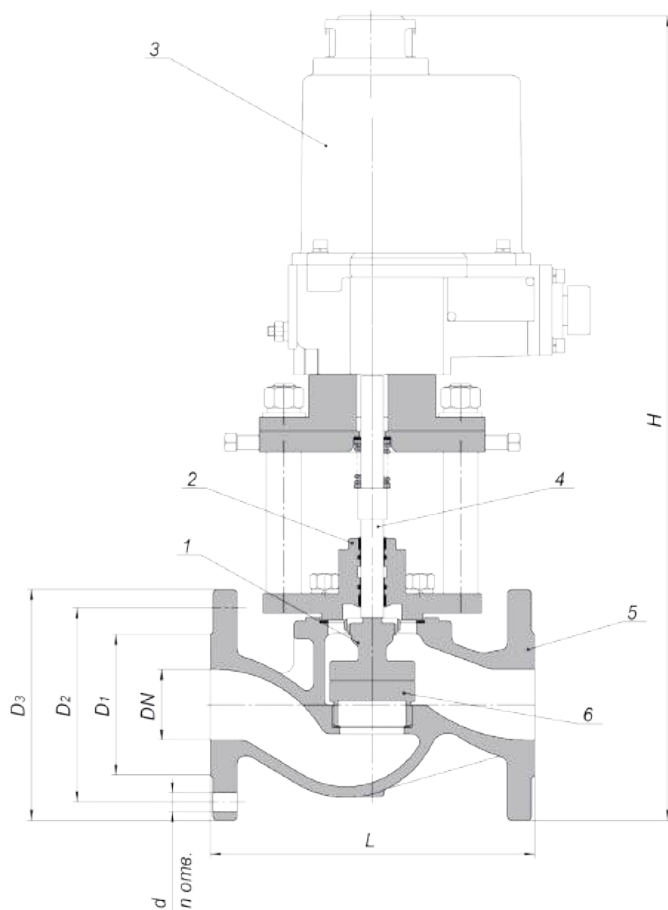
Гарантии

Гарантийный срок эксплуатации – 18 месяцев со дня ввода в эксплуатацию, но не более 24 месяцев со дня отгрузки, при соблюдении потребителем условий хранения, монтажа и эксплуатации. Срок консервации – 3 года. Срок службы – не менее 10 лет. Нарботка на отказ – 80 000 часов.

Материалы деталей клапанов КРП-50Мд

Корпус клапана	Чугун СЧ25 (GG25)	Сталь 25Л (GS-45)
Золотник	Сталь 40X13 (X40Cr13)	
Седло		
Фланец	Сталь 20 (С22)	
Температура регулируемой среды, °С	До 150	До 220
Уплотнение штока	Этилен-пропиленовый каучук (EPDM), Фторкаучук (FPM)	Модифицированный фторопласт (PTFE)

* в зависимости от рабочей среды

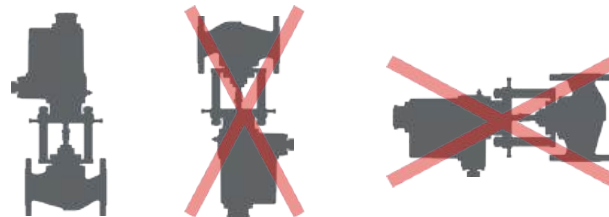


Устройство клапанов КРП-50Мд:

- 1 – золотник
- 2 – сальниковый узел
- 3 – ЭИМ
- 4 – шток
- 5 – корпус
- 6 – седло

Монтажные положения

Устанавливается только на горизонтальном участке трубопровода электроприводом вверх.



8. Регуляторы давления РД-3М



Назначение

РД-3М применяются для регулирования давления, расхода, уровня и перепада давления жидких неагрессивных к материалам деталей регулятора сред на объектах теплоснабжения, водоснабжения, насосных станциях, ЦТП и других технологических объектах.

Регуляторы РД-3М являются управляющими (пилотными) устройствами и предназначены для работы в комплекте с исполнительными (гидравлическими клапанами и регуляторами) устройствами.

В комплекте с исполнительными устройствами регуляторы РД-3М предназначены также для выполнения функции защиты (рассечки тепловых сетей на гидравлически изолированные зоны) при аварийном нарушении гидравлических режимов.

Регуляторы выпускаются в двух исполнениях

1с	Односильфонная конструкция	Применяется для поддержания постоянного давления
3с	Трехсильфонная конструкция	Для поддержания постоянного перепада давления

Технические характеристики

Регулируемая среда	Сетевая вода в системах теплоснабжения и горячего водоснабжения			
Номинальное давление, PN, МПа	1,6			
Температура регулируемой среды, °С	До 150			
Пределы настройки, МПа	0,01-0,1	0,06-0,25	0,1-0,6	0,4-1,6
Диаметр сильфона, мм	75	72	52	38
Зона нечувствительности: давления, перепада давлений, от верхнего предела настройки уровня, %	До 2,5			
Зона пропорциональности: давления, перепада давлений, от верхнего предела настройки уровня, %	До 25			
Закон регулирования	Пропорциональный			
Масса, не более, кг	9			
Габаритные размеры, мм	380x245x195			

Положение и способ монтажа

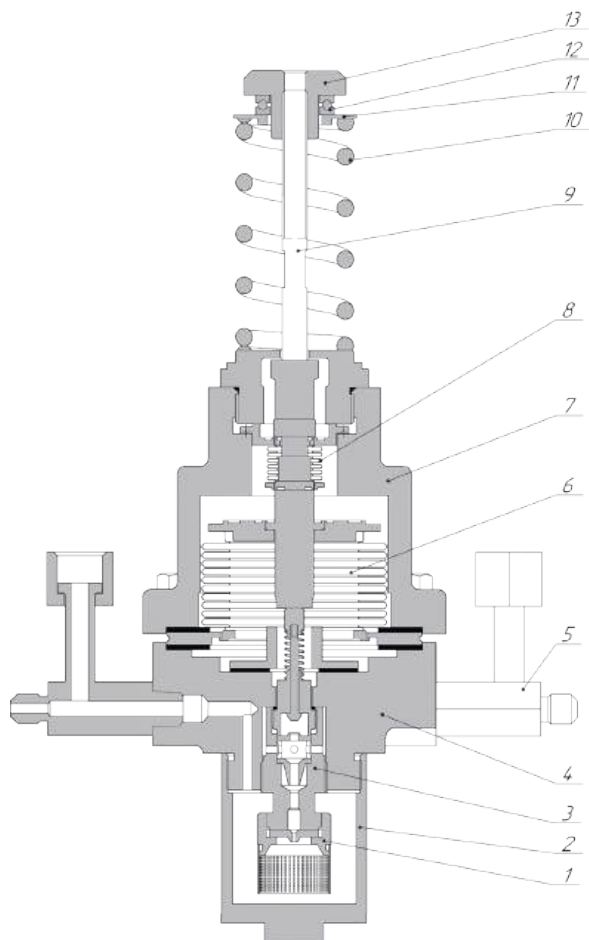
Регулятор устанавливается в вертикальном положении, прикрепляется к стене или стойке вблизи от исполнительного устройства с учетом удобства обслуживания и наименьшей длины соединительных линий. В точке отбора импульсов на трубопроводе объекта регулирования, а также в точках забора и возврата рабочей среды, должна устанавливаться запорная арматура (запорный вентиль, кран шаровый и др.). Монтаж прибора производится над исполнительным устройством, но не выше 1 метра.

Преимущества

- работает без каких-либо посторонних источников энергии
- имеет широкий диапазон настройки (0,01 – 1,6 МПа)
- обеспечивает точность работы и повышенную чувствительность регулирующих клапанов больших диаметров условного прохода

Гарантии

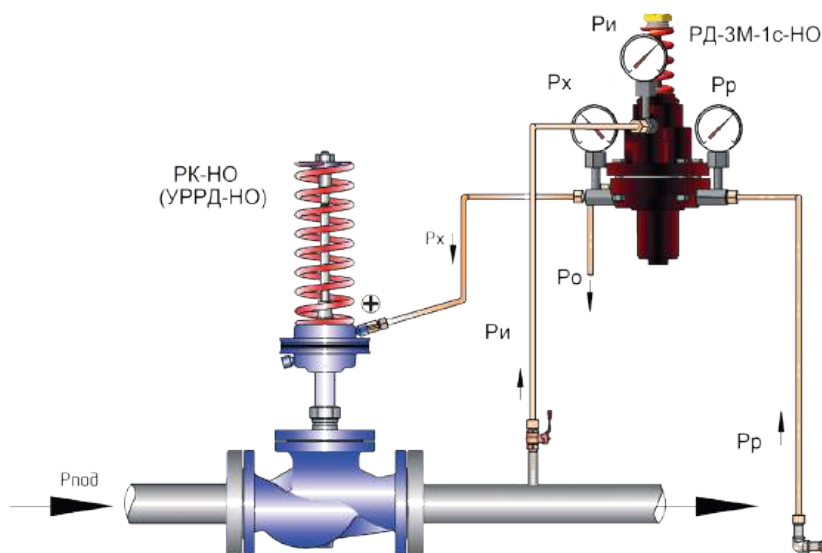
Гарантийный срок эксплуатации – 18 месяцев со дня ввода в эксплуатацию, но не более 24 месяцев со дня отгрузки, при соблюдении потребителем условий хранения, монтажа и эксплуатации. Срок консервации – 3 года. Срок службы – не менее 10 лет. Нарботка на отказ – 100 000 часов.



Устройство регулятора РД-3М

- 1 – фильтр
- 2 – стакан
- 3 – клапан управляющий
- 4 – основание
- 5 – штуцер (3шт.)
- 6 – сильфон
- 7 – импульсная камера
- 8 – сильфонное уплотнение
- 9 – шток
- 10 – пружина
- 11 – шайба упорная
- 12 – подшипник
- 13 – гайка регулировочная

Схема подключения регулятора РД-3М для регулирования давления «после себя»



Условные обозначения

- Pp** – рабочее давление
- Pи** – импульсное давление на подающем трубопроводе
- Px** – командное давление
- Po** – слив (дренаж)
- Pпод.** – давление подачи

из водопровода или обратного трубопровода
(подвод рабочей воды к регулируемому прибору)

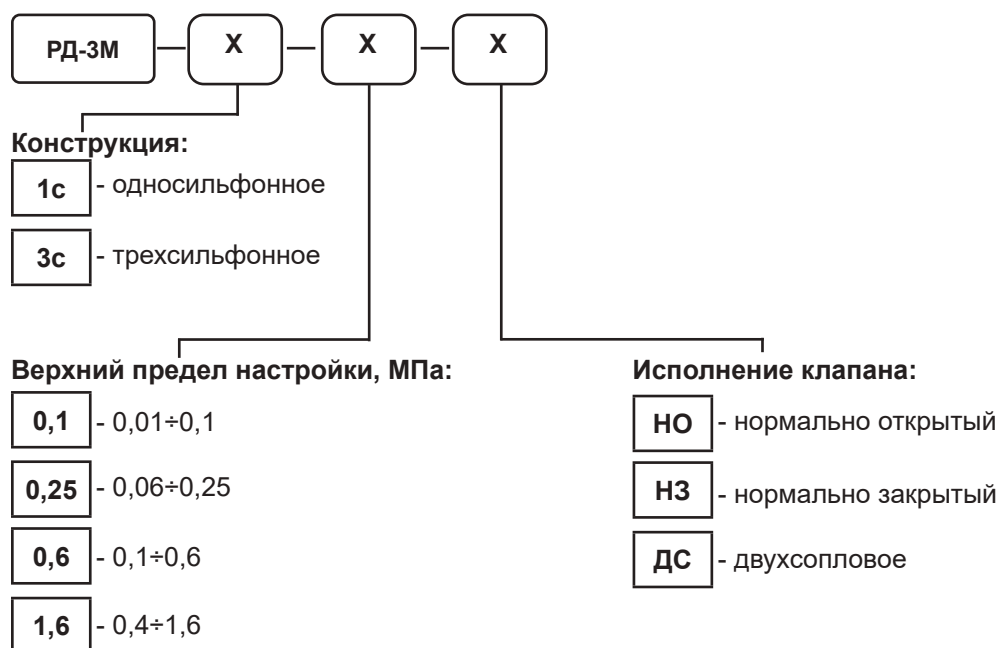
Схема регулирования давления «после себя» состоит из регулятора РД-3М-1с-НО (односильфонный с нормально открытым управляющим клапаном) и нормально открытого регулирующего клапана РК-НО.

Давление из точки P_i поступает в импульсную камеру регулятора РД-3М, в котором управляющий клапан задает давление P_x на гидропривод клапана РК-НО.

При увеличении давления P_i от заданного равновесие в импульсной камере РД-3М нарушается и подается командное давление P_x , которое при помощи мембранного привода РК-НО приводит в действие плунжер и снижает давление системы до установленной (настроенной) в РД-3М величины.

При снижении давления от заданного происходит сброс командного давления P_x по линии P_o , что приводит к подъему плунжера и увеличению давления системы до установленной (настроенной) в РД-3М величины. Управление схемой производится рабочим давлением P_p .

Структурная схема обозначения регулятора РД-3М:



Пример условного обозначения

РД-3М-3с-1,6-НО

Регулятор давления - РД-3М, трёхсильфонной конструкции - 3с, диапазон настройки - (0,4÷1,6) МПа, исполнение клапана - НО (нормально-открытый).

Официальный дилер АО «ЭНЕРГОТЕХНОМАШ»

ООО «ТЕПЛАЙН» www.tepline.com

Телефоны: 8 800 201 66 02 | 8 99 66 22 63 00

Электронная почта: info@tepline.com

